



مرکز آموزش و تحقیقات صنعتی ایران
Industrial Research & Training Center of Iran

دوره آموزشی :

شناخت الکتروود مناسب برای فولادهای آلیاژی



مدرس : مهندس محمد رضا سلطان محمدی



مواد مصرفی جوشکاری Welding Consumables

در اغلب فرآیندهای جوشکاری، وجود یک یا چند ماده مصرفی برای برقراری بهتر اتصال و گاه محافظت از حوضچه مذاب ایجاد شده از ضرورت‌های انکارناپذیر به شمار می‌آید. مهم‌ترین این مواد مصرفی که در جریان جوشکاری مصرف شده و اغلب قابل بازیافت نیز نمی‌باشند، عبارتند از:

- ۱- پرکننده‌های جوشکاری (Filler Materials)،
 - ۲- پودرهای جوشکاری (Welding Fluxes)،
 - ۳- گازهای جوشکاری (Welding Gases)،
 - ۴- اسپری‌ها و خمیرهای جوشکاری (Welding Sprays and Pastes)،
 - ۵- پشت‌بندهای جوشکاری (Welding Backings)، و
 - ۶- نازل‌ها و گاز پخش‌کن‌های جوشکاری (Welding Nozzles and Gas Distributors).
- در این بخش سعی شده تا هر یک از این مواد مصرف شوند، به طور مجزا و کامل مورد بررسی و تحلیل قرار گیرد.

۱- پرکننده‌های جوشکاری

تقریباً در تمامی فرآیندهای جوشکاری قوس الکتریکی، حرارتی، انفجاری، بریزینگ، لحیم‌کاری و غیره، وجود ماده پرکننده مصرفی برای برقراری اتصال ضروری است. انواع مواد مصرفی پرکننده بر این اساس به این شکل تقسیم‌بندی شده‌اند:

جدول (۱۷-۱): تقسیم‌بندی مواد مصرفی پرکننده جوشکاری براساس فرآیند جوشکاری مورد استفاده

فرآیند جوشکاری	نوع ماده مصرفی پرکننده
جوشکاری قوس‌الکتریکی با الکتروود روپوش‌دار دستر (SMAW)	الکتروود روپوش‌دار (Welding Electrode)
جوشکاری قوس‌الکتریکی با الکتروود ننگسن و گاز محافظ حثی (GTAW یا TIG)	مفتول جوشکاری توپر (Welding Rod)
جوشکاری قوس‌الکتریکی با سیم‌جوش و گاز محافظ فعال (GMAW یا MIG/MAG)	سیم جوشکاری فرقه‌های توپر (Welding Wire)
جوشکاری قوس‌الکتریکی زیر پودری (SAW)	سیم‌جوش فرقه‌های توپردری (Flux Coarde Wire)
جوشکاری قوس‌الکتریکی با سیم توپردری و گاز محافظ فعال (GMAW یا MIG/MAG)	مفتول، تسمه یا خمیر جوشکاری لحیم سخت
جوشکاری قوس‌الکتریکی زیر پودری (SAW)	پودر یا خمیر انفجاری
بریزینگ یا لحیم کاری نرم و سخت (Brazing Sold Gering)	مفتول جوشکاری گازی
جوشکاری انفجاری (Expantion Welding)	
جوشکاری اکسی استیلن (Oxyacetylene Welding)	

۱-۱۷ - الکتروودهای روپوش‌دار Coated Electrodes

جوشکاری قوس‌الکتریکی برای اولین بار و با الکتروود زغالی در سال ۱۸۸۱ میلادی انجام شد و ۷ سال بعد، یعنی در سال ۱۸۸۸ میلادی، الکتروود زغالی با یک میله فولادی لخت جایگزین گردید. کیفیت اتصال به مراتب از قبل بهتر شده بود، اما ورود گازهای موجود در اتمسفر، به ویژه اکسیژن و نیتروژن به صورت غیرقابل کنترل به داخل مذاب جوش و تأثیرات متالورژیکی و مکانیکی آن‌ها، کیفیت درونی جوش را به سبب ایجاد تردی و سختی و شکنندگی بیش از حد و نیز وجود حفرات گازی داخلی، به شدت کاهش می‌داد. علاوه بر آن، قطع و وصل شدن‌های قوس، حالتی ناپایدار پدید آورد که برای این منظور، به یک جوشکار با مهارت‌های بالا نیاز بود. در ضمن جرقه‌های جوشی که به اطراف پاشیده می‌شد، کیفیت سطح فلز و ایمنی جوشکار را به خطر می‌انداخت، از این رو در سال ۱۹۰۴ برای نخستین بار در سوئد، روپوشی از آهک همراه با افزودنی‌های دیگر به روی مفتول فلزی لخت چسبانده شد که مشکلات گفته شده را تا حدی کاهش داد. این فرآیند تا سال ۱۹۵۰ سیر ترقی خود را پیمود تا در این دهه، شناخت نسبتاً کاملی از روپوش‌ها و مزایا و محدودیت‌های هر کدام به دست آمد.

نقش پوشش الکتروودها

پوشش الکتروودها، نقش‌هایی اساسی برای میله الکتروود، قبل و بعد از جوشکاری ایفا می‌کنند که عبارتند از:

- ۱- جلوگیری از زنگ‌زدن و آلودگی میله الکتروود، در زمان انبارداری و جوشکاری،
- ۲- محافظت و پایدارسازی قوس الکتریکی برقرار شده،
- ۳- محافظت از جوش به وسیله گازهای منشعب شده، حاصل از سوختن پوشش الکتروود در جریان جوشکاری،
- ۴- محافظت از جوش به وسیله سرباره تشکیل شده ناشی از سوختن پوشش الکتروود در جریان جوشکاری،
- ۵- جلوگیری از اتلاف گرما و پراکنندگی حرارت در محیط،
- ۶- ایجاد یک پروفیل مناسب در سطح جوش (گرده جوش مقعر، تخت یا محدب)،
- ۷- جلوگیری از سریع سرد شدن جوش،
- ۸- جلوگیری از رشد بی‌رویه دانه‌بندی سطحی جوش،
- ۹- کنترل واکنش‌های سرباره - مذاب، گاز - مذاب و گاهی اوقات انجام عمل تصفیه فلز جوش یا اضافه نمودن بعضی عناصر آلیاژی به داخل ساختار جوش و بهبود آلیاژسازی،
- ۱۰- ایجاد امکان بیشتر برای متنوع‌سازی انواع الکتروودهای ساخته شده از یک نوع میله الکتروود،
- ۱۱- سیال‌سازی جریان مذاب و ایجاد سهولت بیشتر در جریان جوشکاری،
- ۱۲- کاهش عرض محدودۀ تحت تأثیر حرارت قرار گرفته (HAZ)،
- ۱۳- افزایش بازدهی یا راندمان بازدهی (تولید مذاب و پرکنندگی) الکتروود و در نتیجه کاهش مصرف الکتروود،
- ۱۴- ایجاد ایمنی بیشتر برای جوشکاران به دلیل کاهش تشعشعات، انعکاس فلز ناشی از قوس الکتریکی و پاشش جرقه‌ها،
- ۱۵- افزایش قدرت و سرعت انتقال مذاب از الکتروود به حوضچه جوش و برقراری بهتر جریان مثبت و منفی،
- ۱۶- کنترل عمق نفوذ جوش،
- ۱۷- کاهش حرارت ورودی مورد نیاز و در عین حال افزایش شدت قوس در صورتی که پودر آهن در پوشش الکتروودهای فولادی به کار گرفته شده باشد،
- ۱۸- امکان انجام جوشکاری در وضعیت‌های مختلف و حتی وضعیت‌های جوشکاری دشوار مثل بالاسری یا سربالا،
- ۱۹- کنترل طول قوس و ولتاژ، و

۲۰- مشخصه شناسایی الکترودها در صورت استفاده از پوشش‌ها با رنگ‌های مختلف و معرفی شده.

تقسیم‌بندی الکترودها از نظر ضخامت پوشش

سازندگان الکتروود در گوشه و کنار دنیا، براساس استانداردهای مختلف و سفارش مشتریان، الکترودهای مختلفی با ضخامت‌های گوناگون تولید می‌کنند. اگر قطر خارجی پوشش الکتروود D و قطر مفتول فلزی الکتروود d فرض شود، تقسیم‌بندی الکترودها براساس ضخامت پوشش آن‌ها به قرار زیر خواهد بود:

$$\frac{D}{d} \leq 1/2 \quad \text{۱- الکترودهای با پوشش نازک}$$

$$1/2 < \frac{D}{d} \leq 1/45 \quad \text{۲- الکترودهای با پوشش متوسط}$$

$$1/45 \leq \frac{D}{d} < 1/8 \quad \text{۳- الکترودهای با پوشش ضخیم}$$

$$\frac{D}{d} > 1/8 \quad \text{۴- الکترودهای با پوشش خیلی ضخیم}$$

آنچه مشخص است، هر چه پوشش الکتروود ضخیم‌تر باشد، جوش از کیفیت بالاتری برخوردار خواهد بود، اما قیمت تمام شده تولید آن نیز بیشتر خواهد شد.

جنس مفتول فلزی الکتروود (مغزی الکتروود)

با وجود آن‌که برای دستیابی به یک جوش مناسب، نزدیک بودن ترکیب شیمیایی الکتروود به ترکیب شیمیایی فلز پایه از اهمیت ویژه‌ای برخوردار است، اما وجود پوشش‌های متنوع و فراوان، سبب شده تا سازندگان الکتروود فقط از تعداد معدودی مغزی الکتروود (با تنوع محدود) برای تولید صدها نوع الکتروود اقدام نمایند. از این رو، مفتول‌های مورد استفاده برای تولید الکترودهای پوشش‌دار به قرار زیر شناخته شده‌اند:

- | | |
|--|---|
| ۱- فولاد ساده کربنی کم کربن، | ۵- فولاد آلیاژی کم آلیاژ کرم - مولیبدن، |
| ۲- فولاد ساده کربنی پرکربن، | ۶- فولاد آلیاژی کم آلیاژ نیکل - مولیبدن - |
| ۳- فولاد آلیاژی کم آلیاژ نیکل دار، | وانادیم دار، |
| ۴- فولاد آلیاژی کم آلیاژ کرم - نیکل دار، | ۷- فولاد آلیاژی کم آلیاژ و پراآلیاژ منگن‌دار، |

- | | |
|---------------------------------|-------------------------------|
| ۸- چدن خاکستری، | ۱۵- آلیاژ آلومینیوم - منیزیم، |
| ۹- چدن نشکن، | ۱۶- مس خالص، |
| ۱۰- نیکل خالص، | ۱۷- آلیاژ مس - قلع، |
| ۱۱- آلیاژ نیکل - کرم - آهن، | ۱۸- آلیاژ مس - روی، |
| ۱۲- آلیاژ نیکل - کرم - مولیبدن، | ۱۹- آلیاژ مس - آلومینیوم، و |
| ۱۳- آلومینیوم خالص، | غیره. |
| ۱۴- آلیاژ آلومینیوم - سیلیسیم | |

اندازه الکترودها

امروز براساس استانداردهای موجود، تقریباً تمام سازندگان الکتروود در سراسر دنیا، تولیدات خود را براساس جدول زیر عرضه می‌کنند:

جدول (۱۷-۲): طول و قطر مغزی الکترودها

طول میله (مغزی) L (mm)	قطر میله (مغزی) d(mm) \pm ۰/۱mm
۳۰۰	۱/۶
۳۰۰	۲
۳۰۰	۲/۵
۳۰۰-۳۵۰	۳/۲
۳۵۰-۴۵۰	۴
۳۵۰-۴۵۰	۵
۴۵۰-۵۰۰	۶
۴۵۰-۵۰۰	۷
۴۰۰-۶۰۰	۸
۴۵۰-۶۰۰	۹
۴۵۰-۶۰۰	۱۰
۴۵۰-۶۰۰	۱۲

۲۰- مشخصه شناسایی الکترودها در صورت استفاده از پوشش‌ها با رنگ‌های مختلف و معرفی شده.

تقسیم‌بندی الکترودها از نظر ضخامت پوشش

سازندگان الکترودها در گوشه و کنار دنیا، براساس استانداردهای مختلف و سفارش مشتریان، الکترودهای مختلفی با ضخامت‌های گوناگون تولید می‌کنند. اگر قطر خارجی پوشش الکترودها D و قطر مفتول فلزی الکترودها d فرض شود، تقسیم‌بندی الکترودها براساس ضخامت پوشش آن‌ها به قرار زیر خواهد بود:

۱- الکترودهای با پوشش نازک $\frac{D}{d} \leq 1/2$

۲- الکترودهای با پوشش متوسط $1/2 < \frac{D}{d} \leq 1/45$

۳- الکترودهای با پوشش ضخیم $1/45 \leq \frac{D}{d} < 1/8$

۴- الکترودهای با پوشش خیلی ضخیم $\frac{D}{d} > 1/8$

آنچه مشخص است، هر چه پوشش الکترودها ضخیم‌تر باشد، جوش از کیفیت بالاتری برخوردار خواهد بود، اما قیمت تمام شده تولید آن نیز بیشتر خواهد شد.

جنس مفتول فلزی الکترودها (مغزی الکترودها)

با وجود آنکه برای دستیابی به یک جوش مناسب، نزدیک بودن ترکیب شیمیایی الکترودها به ترکیب شیمیایی فلز پایه از اهمیت ویژه‌ای برخوردار است، اما وجود پوشش‌های متنوع و فراوان، سبب شده تا سازندگان الکترودها فقط از تعداد معدودی مغزی الکترودها (با تنوع محدود) برای تولید صدها نوع الکترودها اقدام نمایند. از این رو، مفتول‌های مورد استفاده برای تولید الکترودهای پوشش‌دار به قرار زیر شناخته شده‌اند:

- | | |
|--|--|
| ۱- فولاد ساده کربنی کم کربن، | ۵- فولاد آلیاژی کم آلیاژ کرم - مولیبدن، |
| ۲- فولاد ساده کربنی پرکربن، | ۶- فولاد آلیاژی کم آلیاژ نیکل - مولیبدن - |
| ۳- فولاد آلیاژی کم آلیاژ نیکل دار، | وانادیم دار، |
| ۴- فولاد آلیاژی کم آلیاژ کرم - نیکل دار، | ۷- فولاد آلیاژی کم آلیاژ و پرآلیاژ منگنزدار، |

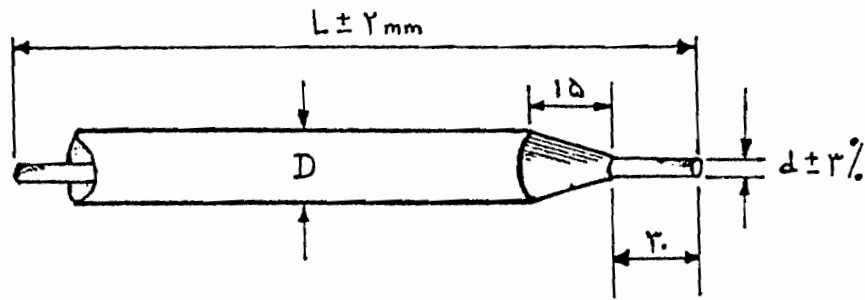
- | | |
|---------------------------------|-------------------------------|
| ۸- چدن خاکستری، | ۱۵- آلیاژ آلومینیوم - منیزیم، |
| ۹- چدن نشکن، | ۱۶- مس خالص، |
| ۱۰- نیکل خالص، | ۱۷- آلیاژ مس - قلع، |
| ۱۱- آلیاژ نیکل - کرم - آهن، | ۱۸- آلیاژ مس - روی، |
| ۱۲- آلیاژ نیکل - کرم - مولیبدن، | ۱۹- آلیاژ مس - آلومینیوم، و |
| ۱۳- آلومینیوم خالص، | غیره. |
| ۱۴- آلیاژ آلومینیوم - سیلیسیم | |

اندازه الکترودها

امروز براساس استانداردهای موجود، تقریباً تمام سازندگان الکتروود در سراسر دنیا، تولیدات خود را براساس جدول زیر عرضه می کنند:

جدول (۲-۱۷): طول و قطر مغزی الکترودها

طول میله (مغزی) L (mm)	قطر میله (مغزی) d(mm) ± ۰/۱mm
۳۰۰	۱/۶
۳۰۰	۲
۳۰۰	۲/۵
۳۰۰-۳۵۰	۳/۲
۳۵۰-۴۵۰	۴
۳۵۰-۴۵۰	۵
۴۵۰-۵۰۰	۶
۴۵۰-۵۰۰	۷
۴۰۰-۶۰۰	۸
۴۵۰-۶۰۰	۹
۴۵۰-۶۰۰	۱۰
۴۵۰-۶۰۰	۱۲



شکل (۱۷-۱): اندازه الکترودها به ملول معمول

بر این اساس، انحراف طول نباید از تolerانس $\pm 2\text{mm}$ خارج باشد.

مواد عمومی تشکیل دهنده پوشش الکترودها

- به طور کلی مواد اصلی تشکیل دهنده پوشش الکترودها به ۶ دسته اصلی تقسیم می‌شوند:
- ۱- مواد سرباره‌ساز به صورت سنگ‌های معدنی می‌باشند، مانند سنگ تیتان (TiO_2) که به صورت طبیعی و به نام روتیل (Rutile) در معادن یافت می‌شود، سنگ منگنز، فلوراسپار (Fluorspar)، فلورایدها، آهک (CaCO_3)، خاک چینی (Kaolin)، کوارتز (Quartz)، سنگ مرمر، اکسید آهن (FeO)، و بعضی سیلیکات‌ها.
 - ۲- مواد تشکیل دهنده گاز مثل نشاسته، خاک اره، کتان، سلولز، زغال چوب، آرد و یا خمیرچوب (پشم آن‌ها Alpha - Flock).
 - ۳- عوامل احیاءکننده و اکسیژن‌زدا که برای احیای برخی اکسیدها کاربرد دارند مثل فرومنگنز (Fe - Mn)، فروسیلیسیم (Fe - Si)، فروکرم (Fe - Cr)، فرو تیتانیوم (Fe - Ti)، فرو مولیبدن (Fe - Mo) و آلومینیوم پولکی.
 - ۴- عوامل آلیاژکننده که برای رسیدن به ترکیب نهایی مورد انتظار از جوش به پوشش اضافه می‌شوند.
 - ۵- عوامل چسباننده که باعث خمیری شدن و چسبیدن پوشش روی مغزی می‌گردند، مثل سیلیکات سدیم و سیلیکات پتاسیم و یا چسب نشاسته.
 - ۶- در بعضی الکترودها، برای افزایش نرخ رسوب و راندمان و بازدهی، مقداری پودر فلز پایه نیز اضافه می‌شود، به طور مثال در الکترودهای فولادی، مقادیری پودر آهن به پوشش اضافه می‌گردد. در هر صورت، پس از انتخاب و اختلاط مواد تشکیل دهنده پوشش، که در مخلوط کن‌های ترانجام می‌شود، خمیر حاصل را که اصطلاحاً «گل الکتروده» نامیده می‌شود، به وسیله پرس‌های

مخصوصی روی میله مغزی الکتروود پرس می‌کنند (الکتروود Extrud). پس از آن که خمیر در کوره خشک کن کاملاً خشک شد، الکتروود آماده استفاده یا بسته‌بندی می‌شود.

تقسیم‌بندی الکتروودها براساس نوع پوشش آن‌ها

از حدود ۱۹۵۰ میلادی، الکتروودها را در انگلستان، براساس جنس پوشش آن‌ها طبقه‌بندی می‌نمودند، که این تقسیم‌بندی در نوع خود مؤثر و تا امروز، در بعضی صنایع کاربرد دارد:

طبقه‌بندی انگلیسی

Cellulosic Type	۱- کلاس اول: سلولزی
Rutile (Acid) Type	۲- کلاس دوم و سوم: روتیلی
Acidic Type	۳- کلاس چهارم: اسیدی
Oxid Type	۴- کلاس پنجم: اکسیدی
Basic Type	۵- کلاس ششم: قلیایی یا بازی
Rutile + Iron Powder Type	۶- کلاس هفتم: روتیلی + پودر آهن

۱- کلاس اول: سلولزی

بیش از ۴۰ درصد وزنی پوشش این نوع الکتروودها را سلولز ($C_x H_y O_z$) تشکیل می‌دهد که در اثر سوختن، مقدار زیادی هیدروژن و اکسید کربن آزاد می‌کند. گازهای حاصل حوضچه مذاب و قوس الکتریکی را از نفوذ گازهای مخرب موجود در اتمسفر محافظت می‌نمایند؛ از این رو، استفاده از این خانواده الکتروودها، اغلب در جوشکاری پاس ریشه خطوط لوله انتقال نفت و گاز و سایر سیالات که در فضای باز انجام می‌شوند کاربرد وسیعی پیدا کرده است. وجود گازهای فعال آزاد شده حاصل از سوختن سلولز مثل هیدروژن و اکسید کربن، در داخل حوضچه جوش، علاوه بر یونیزاسیون آن‌ها که قوسی با ولتاژ بالا پدید می‌آورند، به دلیل انرژی فزاینده خود، حرارت حوضچه جوش را نیز تا حد قابل توجهی افزایش داده و سبب نفوذ بسیار خوب جوش مذاب در داخل ساختار فلز پایه می‌گردند (الکتروودهای نفوذی). نظر به این که اغلب حجم مواد تشکیل دهنده پوشش‌های سلولزی را مواد فرار و سوزنده تشکیل می‌دهند، در نتیجه، سرباره حاصل از جوشکاری با این الکتروودها که روی جوش تشکیل می‌شود، بسیار نازک و غیر چسبنده بوده و به آسانی از سطح جوش برداشته می‌شود.

از دیگر مشخصات پوشش‌های سلولزی می‌توان به امکان استفاده از آن‌ها در وضعیت‌های

مختلف، دود زیاد، قوس بسیار قوی و نافذ و پایدار، پاشش جرقه‌های جوش به مقدار نسبتاً زیاد به اطراف جوش و سطح جوش خشن با مهره جوش‌های فاصله‌دار ناهموار اشاره نمود. در ضمن، نبودن عناصر پایدار کننده قوس در پوشش آن‌ها سبب شده تا این الکترودها را بتوان با جریان‌های یکنواخت (AC) و مستقیم (DC) بدون هیچ مشکلی به کار برد. از جمله مهم‌ترین الکترودهای این خانواده، می‌توان به الکترودهای E8010 و E7010 و E6010: AWS، SFA: 5.1 اشاره نمود (در استاندارد مذکور اگر عدد اول از سمت راست ۰ یا ۱ باشد، پوشش الکترو، سلولزی خواهد بود).

مهم‌ترین مواد تشکیل دهنده پوشش‌های سلولزی و مقدار هر یک در ترکیب، به طور معمول به قرار زیر آورده شده است:

سلولز (Cellulose) ۴۰ درصد، روتیل یا اکسید تیتانیوم (Rutile) حدوداً ۲۵ درصد، فرومنگنز (FerroManganes) ۱۲ درصد، منیزیت یا اکسید منیزیم در حدود ۱۵ درصد و انواع سیلیکات‌ها و سایر افزودنی‌های لازم ۱۰ درصد.

۲- کلاس دوم و سوم: پوشش‌های رتیلی یا اکسید تیتانیوم

ترکیب اصلی این پوشش‌ها که در کلاس دوم و سوم قرار گرفته، اکسید تیتانیوم طبیعی (Ruile: Natural Titanium Oxide)، مقادیر قابل توجهی مواد یونیزه کننده و میکا می‌باشد که وجود مواد یونیزه کننده، استفاده از الکتروود مذکور را آسان تر می‌کند. کلاس دوم به دلیل سرباره نسبتاً غلیظی که تولید می‌کند، بیشتر برای جوشکاری در حالت‌های گوشه (Fillet) و در وضعیت‌های افقی و عمودی مناسب است و کلاس سوم به دلیل سرباره رقیق‌تر که به واسطه وجود ترکیبات قلیایی اضافه شده در آن به دست می‌آید، برای کلیه وضعیت‌های جوشکاری. همانگونه که گفته شد، شروع قوس با این الکترودها آسان و به ویژه برای جوش‌های کوتاه، گوشه و جوشکاری ورق‌ها توصیه شده است. جوش حاصل، همچنین دارای خاتمه نسبتاً ظریفی بوده و بازدهی آن نیز قابل توجه است. الکترودهای رتیلی به طور معمول، نفوذی متوسط، همراه با یک قوس الکتریکی ملایم و آرام تولید نموده و نسبت به رطوبت حساس نیستند. قابلیت جدا شدن سرباره از روی جوش عالی بوده و گرده جوش نسبتاً منظم و ظریف خواهد بود. وجود مقادیر قابل توجهی سدیم و پتاسیم در این نوع پوشش، آرام‌تر شدن قوس الکتریکی را البته با کاهش نفوذ، سبب می‌گردد؛ بنابراین با اعمال ولتاژ مدار باز کمتری، می‌توان جوشکاری را آغاز نمود. همچنین به دلیل خاصیت یونیزاسیون اکسید تیتانیوم، می‌توان این الکترودها را با جریان برق متناوب (AC) نیز به کار گرفت.

از جمله مهم‌ترین الکترودهای رتیلی در استاندارد AWS می‌توان به E7014، E6013، E7024، E309L-16، E316L-16، E308L-16، E309Mo-26 و غیره اشاره نمود (در استاندارد AWS، الکترودهایی که عدد اول از سمت راست مشخصه آن‌ها 2 یا 3 یا 4 باشد در خانواده کلاس پوشش رتیلی جای می‌گیرند. الکترودهایی که عدد اول از سمت راست آن‌ها 2 باشد، با جریان مستقیم (DC) و بقیه با جریان‌های مستقیم یا متناوب قابل استفاده می‌باشند. همچنین در الکترودهای فولادی زنگ‌نزن، اگر دو رقم اول از سمت راست مشخصه 16 باشد، الکتروود دارای پوشش رتیلی خواهد بود.

مهم‌ترین مواد تشکیل دهنده و مقدار هر یک در این کلاس از الکترودها به شرح زیر است:
 اکسید تیتانیوم (TiO₂): ۵۰ تا ۵۵ درصد، میکا (MICA): ۲۰ درصد،
 کربنات کلسیم (Limestone): ۵ تا ۱۰ درصد، کربنات پتاسیم یا سدیم: ۱۰ تا ۱۵ درصد،
 فرومگنکز: ۱۰ درصد، انواع سیلیکات: ۱۰ درصد و بالاخره ترکیبات سلولزی: ۵ تا ۱۰ درصد.
 هر چه مقدار رتیل و سیلیکات‌ها بیشتر و مقدار سلولز در ترکیب این کلاس الکتروود کمتر باشد، سیالیت آن بیشتر، نفوذ آن بالاتر، تمیزکاری آن پس از خاتمه جوشکاری آسان‌تر، اما به دلیل تولید کمتر گاز، احتمال خطر تولید حفرات گازی افزایش پیدا می‌کند.

۳- کلاس چهارم: پوشش‌های اسیدی

پوشش این الکترودها، اغلب، شامل اکسیدها و کربنات‌های منگنز، آهن و مقادیری سیلیسیم بوده و سربراره حاصل از جوشکاری با این نوع الکترودها دارای خواص اسیدی می‌باشد. جوش حاصل نیز دارای سطحی هموار و براق بوده و سربراره سیال و پر حجم حاصل از جوشکاری نیز، پس از سرد شدن بلافاصله از سطح جوش جدا می‌شود به همین دلیل، و به ویژه در جوشکاری‌های چند پاسی، خطر باقی ماندن سربراره در بین پاس‌های جوشکاری به حداقل می‌رسد. شروع قوس الکتریکی با این الکترودها، آسان‌تر از الکترودهای قلیایی، اما مشکل‌تر از الکترودهای رتیلی است.

استحکام کششی فلز جوش نیز کمتر از استحکام کششی فلز جوش حاصل از جوشکاری با الکترودهای رتیلی روی یک فلز پایه مشابه است، اما ازدیاد طول نسبی، انعطاف‌پذیری و مقاومت به ضربه آن بیشتر است. این الکترودها را اغلب در تمامی وضعیت‌های جوشکاری می‌توان به کار گرفت.

از مهم‌ترین نوع الکترودهای اسیدی در استاندارد AWS می‌توان به الکتروود E7027 اشاره

کرد. اگر نخستین عدد سمت راست از فرمول مشخصه الکتروود در استاندارد AWS، با عدد 7 شروع شود، پوشش آن اسیدی است.

مهم‌ترین مواد تشکیل دهنده پوشش این الکتروودها به قرار زیر است:
اکسیدها ۳۰ درصد، کربنات منگنز ۳۰-۲۰ درصد، کربنات آهن ۲۰ درصد، کربنات کلسیم ۱۰ درصد و سیلیکات‌ها ۱۰ درصد.

۴- کلاس پنجم: پوشش‌های اکسیدی

ترکیب اصلی این پوشش‌ها، اغلب از اکسید آهن و اکسید منگنز، و نیز کربنات آهن و کربنات منگنز تشکیل شده و به همین دلیل، سربراره حاصل از جوشکاری آن‌ها، متراکم، سنگین و پر حجم بوده، اما درعین حال، به راحتی از روی جوش جدا می‌شود. بیشترین وظیفه حفاظت از حوضچه جوش به عهده سربراره است. نفوذ جوش حاصل نسبتاً کم است، اما دارای سطحی صاف و یکنواخت با استحکام نسبتاً کمتری می‌باشد.

به دلیل سیالیت بالای مذاب حاصل، این نوع الکتروودها را بیشتر برای جوش‌های گوشه (Fillet) در وضعیت‌های افقی و تخت به کار می‌برند و معمولاً ظاهر جوش حاصل بسیار بهتر از کیفیت مکانیکی آن است. مهم‌ترین مواد تشکیل دهنده پوشش‌های اکسیدی عبارتند از:
اکسید آهن و اکسید منگنز ۳۰ درصد، کربنات آهن و کربنات منگنز ۲۰ تا ۳۰ درصد، سیلیکات‌ها ۲۵ درصد و فرومنگنز در حدود ۲۵ درصد.

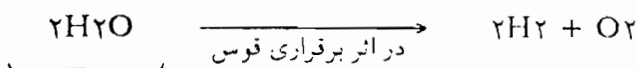
۵- کلاس ششم: بازی یا قلیایی

پوشش این الکتروودها، اغلب شامل مقادیر قابل ملاحظه‌ای کربنات کلسیم (۳: Limestone) CaCO_3 ، فلوراید، آهک و فلوراسپار است. اساس عمل حفاظت حوضچه جوش در این کلاس از پوشش‌ها، سوختن کربنات کلسیم و تولید گاز CO_2 است که عمل حفاظت از حوضچه جوش را به عهده می‌گیرد. به دلیل کم بودن مقدار رطوبت موجود در این پوشش‌ها، جوش حاصل، مقدار هیدروژن بسیار کمی در ترکیب خود خواهد داشت بنابراین این نوع الکتروودها را، الکتروودهای کم هیدروژن (Low hydrogen) می‌نامند. به همین دلیل، این الکتروودها در درجه حرارت‌های پایین نیز از استحکام نسبتاً خوبی برخوردارند. در مقایسه با سایر الکتروودها، احتمال بروز ترک گرم یا سرد در این دسته از الکتروودها کمتر است؛ از این رو، برای جوشکاری فولادهای آلیاژی کم آلیاژ که در مقابل بروز ترک‌های منطقه HAZ حساسند (مثل فولادهای

ساختمانی منگنزدار، مخازن تحت فشار، بدنه کشتی‌ها و غیره) کاربرد وسیعی پیدا کرده‌اند. در ضمن مقاومت جوش حاصل در برابر ترک‌های گرم (Hot cracking)، این الکترودها را برای جوشکاری فولادهای پرکربن، با ضخامت‌های بالا نیز مناسب کرده است. استفاده از این الکترودها، به دلیل سرباره غلیظ آن‌ها چندان آسان نیست، اما از آن‌ها در تمام وضعیت‌ها و با جریان‌های مستقیم و متناوب می‌توان استفاده نمود.

برای جلوگیری از افزایش مقدار رطوبت، در نگهداری این الکترودها باید دقت کافی به کار بست و آن‌ها را در جای خشک نگهداری نمود. پیش از به کارگیری این الکترودها، لازم است عملیات باز پخت را مجدداً در مورد آن‌ها به کار گرفت و آن‌ها را در Oven، چند ساعتی خشک نمود. با این روش می‌توان مقدار هیدروژن ورودی به حوضچه جوش را تا حد قابل ملاحظه‌ای تحت کنترل درآورد.

وجود هیدروژن در حوضچه جوش، حرارت جوش را بیش از حد افزایش می‌دهد و هر چند نفوذ آن را تا حد قابل ملاحظه‌ای بالا می‌برد، اما معایب بسیاری از جمله ترک‌ها، تنش‌های حرارتی و غیره را در جوش پدید می‌آورد.



موجود در پوشش الکترودها

از مهم‌ترین انواع الکترودها با روکش فلیایی می‌توان به الکترودهای E8016، E7016، E9016، E505-15، E502-16، E9015، E308L-15، E309L-15، E316L-15، E347L-15، ENiFe-C1، ENiC1، E307-15 در استاندارد AWS اشاره نمود. ترکیب شیمیایی این روکش‌ها به طور کلی شامل آنالیز زیر می‌باشد:

کربنات کلسیم ۶۰ درصد، فلوراسپار، ترکیبات تیتانیوم‌دار مانند رتیل و سیلیکات‌ها ۳۰ درصد و ترکیبات فروسیلیسیم و فرومنگنز در حدود ۱۰ درصد.

ع- کلاس هفتم: روکش‌های محتوی پودر آهن

افزودن پودر آهن به پوشش الکترودها اثرات مثبت زیادی به جای می‌گذارد که مهم‌ترین آن‌ها عبارتند از:

Deposition Rate

الف) افزایش نرخ رسوب

Arc Stability

ب) افزایش پایداری قوس

High Efficiency (Recovery)

پ) افزایش بازدهی

ت) افزایش انعطاف پذیری برای جوشکاری در زوایای تنگ با محدودیت مکان حرکت
 ث) پهن تر شدن قوس الکتریکی، رسوب در سطح بیشتر و عمق کمتر به دلیل هدایت
 الکتریکی دوگانه از مغزه الکتروود و پوشش محتوی پودر آهن
 ج) کاهش مقدار پاشش و جرقه، به دلیل محدود شدن اتصال کوتاه بین الکتروود و سطح
 قطعه کار به دلیل عبور جریان الکتریکی از درون پوشش
 چ) صاف تر بودن سطح گرده جوش پدید آمده
 خ) کاهش خطر بروز Under Cut

ط) بزرگ تر بودن حوضچه جوش نسبت به سایر الکتروودها
 از آن چه گفته شد، می توان به اهمیت استفاده از الکتروودها با روکش های محتوی پودر آهن
 پی برد. به طور کلی مهم ترین نوع این الکتروودها، الکتروودهای قلیایی به علاوه پودر آهن هستند که
 اغلب در ترکیب خود حدود ۵۰ درصد پودر آهن دارند. وقتی الکتروود ذوب می شود، در حقیقت،
 علاوه بر مغزه الکتروود، پودر آهن موجود در سرباره نیز وارد حوضچه شده و به حجم مذاب
 اضافه می شود؛ از این رو، پدیده High Recovery که به آن اشاره شد اتفاق می افتد. یک
 مقایسه بین الکتروودهای قلیایی و قلیایی با پودر آهن، افزایش حدود ۱۵ تا ۳۰ درصد راندمان را
 نشان می دهد. الکتروودهای E7018، E7028، E7048، E8018، E9018، E11018 و غیره در
 استاندارد AWS از این جمله اند.

ترکیب رتیل با مقدار زیادی پودر آهن نیز، کلاس الکتروودهای رتیلی پودر آهن دار را طبقه بندی
 می کند که دارای انعطاف پذیری بسیار بالایی به ویژه در زوایای تنگ و محدودیت مکان حرکت
 می باشند.

علاوه بر کلاس های استاندارد گفته شده، طبقه بندی های دیگری براساس انواع ترکیب شده
 پوشش های مذکور توسط انواع سازندگان معتبر الکتروود در سراسر دنیا به دست آمده است:

- ۱- الکتروودها با روکش های رتیل - قلیایی، و قلیایی - رتیلی،
- ۲- الکتروودها با پوشش های زیرکونیوم - قلیایی،
- ۳- الکتروود با روکش های اسیدی - رتیلی (با کاربرد وسیع در روکش الکتروودهای فولادی
 زنگ نزن مانند EXXXL - 17)، و

۴- الکتروودها با پوشش های از جنس نمک های آلکالیدی (الکتروودهای آلومینیوم).

جدول (۱۷.۳): معرفی نوع پوشش الکترودها براساس نخستین عدد از

سمت راست استاندارد AWS: EXXXX

اولین عدد از سمت راست	نوع پوشش
0	سلولزی با جریان مستقیم
1	سلولزی با جریان مستقیم و متناوب
2	رتیلی با جریان مستقیم
3	رتیلی با جریان مستقیم و متناوب
4	رتیلی
5	قلیایی با جریان مستقیم
6	قلیایی با جریان مستقیم و متناوب
7	اسیدی
8	قلیایی محثوی بودر آهن و در بعضی موارد پوشش‌های مرکب

جدول (۱۷.۴): مهم‌ترین عملکردهای مواد اولیه تشکیل دهنده روکش الکترودها

ماده اولیه	عملکرد اصلی	عملکرد فرعی
سلولز	ایجاد گاز محافظ	سرباره سازی
کربنات کلسیم	ایجاد گاز محافظ	تصفیه فلز جوش
فلورین	سرباره سازی	تصفیه فلز جوش
دولومیت	ایجاد گاز محافظ	تصفیه فلز جوش
روتیل	سرباره سازی	پایدار نمودن قوس الکتریکی
تیتانات بتاسیم	پایدار نمودن قوس الکتریکی	سرباره سازی
فلدسپات	سرباره سازی	پایدار نمودن قوس الکتریکی
میکا	تسهیل عمل روکش کردن	پایدار نمودن قوس الکتریکی
خاک رس	تسهیل عمل روکش کردن	سرباره سازی
سیلیس	سرباره سازی	سیال نمودن مذاب
آزبست	سرباره سازی	تسهیل عمل روکش کردن و ایجاد گاز محافظ
اکسید منگنز	سرباره سازی	آلیاژ سازی
اکسید آهن	سرباره سازی	افزایش راندمان
بودر آهن	افزایش راندمان	پایدار نمودن قوس الکتریکی
فروسیلیسیم	احیاء کنندگی	سرباره سازی
فرومنگنز	آلیاژ سازی	احیاء کنندگی
سیلیکات سدیم	چسب	روان ساز
سیلیکات بتاسیم	پایدار نمودن قوس الکتریکی	چسب

عوامل موثر بر ضریب ذوب عبارتند از:

- ۱- ترکیب شیمیایی مغزی الکتروود،
- ۲- ترکیب شیمیایی روکش الکتروود،
- ۳- ضخامت روکش الکتروود،
- ۴- مقدار جریان مصرفی برق و نوع جریان و پلاریتی،
- ۵- فرآیند جوشکاری مورد استفاده، و
- ۶- قطر الکتروود مصرفی.

تجربه ثابت کرده است که بالابودن ضریب ذوب یک الکتروود، سرعت جوشکاری با آن را افزایش می دهد. به همین علت، هنگام طراحی یا تدوین WPS، در مواردی که به سرعت جوشکاری بالا نیاز می باشد، باید الکتروودی را انتخاب نمود که ضریب ذوب بالاتری را داراست.

نرخ ذوب (Melting Rate)

طول الکتروود ذوب شده در ۱ دقیقه را نرخ ذوب آن الکتروود می نامند. نرخ ذوب الکتروود به عوامل زیر بستگی دارد:

- ۱- مقدار یا شدت جریان مصرفی،
- ۲- فرآیند جوشکاری.
- ۳- قطر الکتروود مصرفی،
- ۴- ضخامت روکش الکتروود،
- ۵- ترکیب شیمیایی روکش الکتروود،
- ۶- ترکیب شیمیایی مغزی الکتروود،
- ۷- فاصله نوک الکتروود تا حوضچه جوش

به عنوان مثال، نرخ ذوب یک الکتروود مشابه در مورد ژنراتورهای جوشکاری، بیشتر از رکتیفایرها و در آنها، بیشتر از ترانسفورمرهاست. برای منابع قدرت مشابه، نرخ ذوب با افزایش شدت جریان افزایش می یابد، اما شدت افزایش نرخ ذوب در الکتروودهای ضخیم تر کمتر از الکتروودهای باریک تر است. همچنین توجه به این نکته ضروری است، که در شدت جریانهای خیلی زیاد، به دلیل پدیده‌هایی مثل وزش قوس (Arc Blow) و جرقه (Spatter) و نیز حرارت مقاومتری زیاد در الکتروود، نرخ ذوب تا حدود اندکی کاهش می یابد.

نرخ رسوب (Deposition Rate)

نرخ رسوب عبارت است از وزن فلز رسوب شده در واحد زمان، به عبارت دیگر فلز پراکنده‌ای که در جریان جوشکاری از سیم یا الکتروود ذوب و روی درز اتصال یا قطعه کار رسوب داده می‌شود و جزئی از جوش و اتصال را تشکیل می‌دهند، فلز رسوب یا رسوب جوش نامیده می‌شود. نرخ رسوب را اغلب با واحد کیلوگرم بر دقیقه نشان می‌دهند. نرخ رسوب در شرایط مشابه با موتورهای بنزینی بیش از رکتیفایرها و در آنها، بیش از ترانسفورمرهاست. نرخ رسوب اغلب کمتر از نرخ ذوب است، زیرا مقداری از فلز ذوب شده، به صورت پاشش، جرقه، اکسید و بخار، در حین انتقال از الکتروود به حوضچه جوش از بین می‌رود.

ضریب رسوب (Depositoin Coefficient)

ضریب رسوب، در حقیقت جرم فلز جوش رسوب شده، تحت شرایط خاص در آمپر دقیقه برای یک الکتروود معین بوده و با ضریب ذوب قابل مقایسه می‌باشد. ضریب رسوب نیز همواره اندکی از ضریب ذوب کمتر است، زیرا همیشه مقداری از الکتروود ذوب شده در اثر پاشش، اکسایش و تبخیر، هدر می‌رود.

راندمان (بازدهی) (Deposition Efficiency)

همان‌طور که قبلاً گفته شد، به دلیل تلفات مذاب در جریان جوشکاری مثل پاشش، جرقه، اکسایش، تبخیر و غیره، همواره نرخ و ضریب رسوب الکتروودها، کمتر از نرخ و ضریب ذوب الکتروودها هستند. نسبت وزن فلز رسوب داده شده بر وزن خالص الکتروود مصرفی بدون در نظر گرفتن وزن ته مانده‌های الکتروود (Electrode Stub) که به صورت درصد بیان می‌شود، راندمان یا بازدهی رسوب (از رابطه زیر) نامیده می‌شود.

$$R = \frac{W_D}{W} \times 100$$

در این رابطه:

R: راندمان یا بازدهی رسوب (درصد)،

W_D : وزن فلز رسوب داده شده (کیلوگرم)، و

W: وزن خالص الکتروود بدون در نظر گرفتن وزن ته مانده الکتروود (کیلوگرم).

در شدت جریان‌های بالا، به علت وزش قوس، جرقه، اکسایش و تبخیر، بازدهی الکتروود کاهش می‌یابد، در نتیجه باید در هنگام انتخاب شدت جریان، در صورت امکان، همواره حداقل جریان ممکن را به کار بست.

وجود پودر آهن یا سایر عناصر آلیاژی در روپوش برخی الکتروودهای جوشکاری، بازدهی

آن‌ها را تا حد قابل توجهی افزایش داده و از صد درصد متجاوز می‌سازد، زیرا مقداری از پودر آهن و سایر عناصر آلیاژی موجود در پوشش نیز به وزن رسوب اضافه و صورت کسر را از مخرج آن بزرگ‌تر می‌نماید.

الکترودهایی با روکش قلیایی زیرکونیم‌دار، دارای بیشترین راندمان بوده و تا ۲۴۰ الی ۲۶۰ درصد بازدهی دارند. بازدهی الکترودهای با روپوش روتیل - قلیایی، گاهی تا ۲۱۵ درصد هم می‌رسد، اما اغلب در حدود ۱۵۰ تا ۱۶۰ درصد می‌باشد و بالاخره، بازدهی الکترودهای قلیایی محتوی پودر آهن و نیز الکترودهای اسیدی در حدود ۱۲۰ تا ۱۲۵ درصد، دیده شده است. بازدهی سایر الکترودها، به طور معمولی، کمتر از صد درصد است. در بعضی استانداردها، بازدهی الکتروود را با اصطلاح، بهره‌دهی الکتروود (Electrode Yield) معرفی می‌نمایند.

حداکثر شدت جریان مجاز Permissibly Maximum Current

هر چه شدت جریان جوشکاری بیشتر باشد، مقدار فلز ذوب و رسوب شده بیشتر و در نتیجه، راندمان ذوب یا رسوب افزایش پیدا می‌کند. اما اگر شدت جریان از حد تعیین شده برای هر الکتروود تجاوز نماید، افزایش پاشش، جرقه، اکسایش و حتی تبخیر مذاب را در پی داشته و علاوه بر کاهش بازدهی، کیفیت سطح و ظاهر نامناسبی در سطح و کناره‌های خط جوش پدید می‌آید. همچنین به دلیل افزایش بیش از حد درجه حرارت در مغزی الکتروود (به دلیل وجود مقاومت الکتریکی)، طول زیادی از الکتروود ذوب نشده، سرخ شده و حتی ممکن است به جدایش و ترک برداشتن روکش الکتروود از سطح مغزی آن منجر شود که این به نوبه خود، سبب ریزش روکش جامد به درون حوضچه جوش و باقی ماندن سرباره در جوش و نیز کاهش ظرفیت‌های حفاظتی از حوضچه جوش و در نتیجه ورود گازهای اتمسفری به درون حوضچه خواهد شد. از این رو، باید در زمان انتخاب شدت جریان جوشکاری و با در نظر گرفتن کلیه پارامترهای مرتبط مثل جنس الکتروود، جنس روکش، ضخامت روکش، قطر الکتروود، طول الکتروود و غیره، همواره حداقل شدت جریان مورد نیاز را به کار بست.

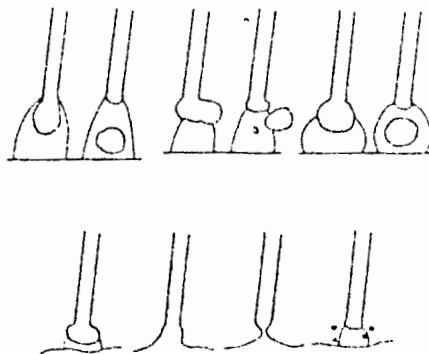
انتقال فلز مذاب از الکتروود به حوضچه جوش (Metal Transfer)

انتقال فلز مذاب از نوک الکتروود به درون حوضچه جوش که از اهمیت بسیاری برخوردار است، به یکی از این شکل‌ها انجام می‌پذیرد:

۱- انتقال پلی (مدار بسته یا غوطه‌وری) *(Dip Transfer) Short - Circuiting*
 به طور کلی، چگونگی انتقال فلز مذاب، تأثیرات مهمی بر میزان عمق نفوذ جوش، پایداری قوس، گرم یا داغ بودن حوضچه مذاب، مقدار پاشش، جرقه‌ها و غیره خواهد داشت و اصولاً با کنترل و انتخاب چگونگی انتقال فلز مذاب، می‌توان کنترل دقیقی بر هر یک از پارامترهای جوشکاری اعمال داشت.
 نیروهایی که در انتقال فلز مذاب از الکترود به حوضچه جوش نقش مهمی ایفاء می‌کند عبارتند از:

- ۱- نیروی کشش سطحی *(Surface Tension)*
- ۲- نیروی شتاب ثقل (وزن) *(Gravitation Force)*
- ۳- نیروی الکترومغناطیس (نیروی لورنز) *(Lorentz Force)* *(Electro Magnetic)*
- ۴- نیروی هیدرودینامیک در اثر جریان و جنبش گازها *(Hydrodynamic Force)*

۲- روش پرواز آزاد (ریزش قطرات): *(Globular - Transfer) Free Flight*
 روش انتقال مذاب به صورت پرواز آزاد، خود به سه صورت انجام می‌پذیرد:
 الف) پرواز آزاد نقلی *(Gravitation Free Flight)*
 ب) پرواز آزاد با ریزش شدید یا تصویری *(Projection Free Flight)*
 پ) پرواز آزاد دافع کردنی *(Repelled Free Flight)*
 شکل (۱۷-۲) مکانیزم‌های انتقال قطره‌ای مذاب به سه روش یادشده را با یکدیگر مقایسه می‌نماید.

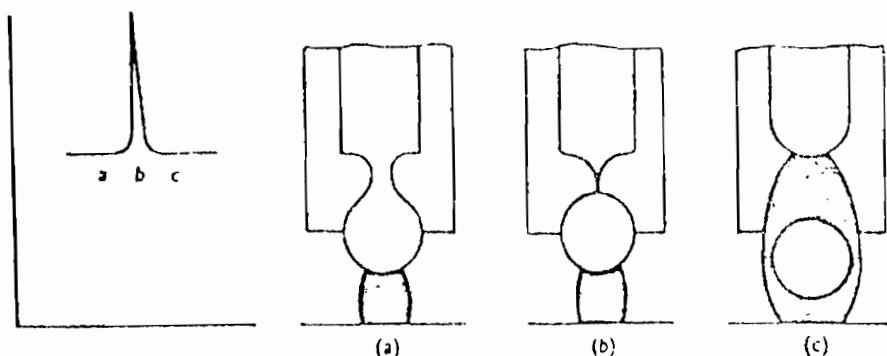


شکل (۱۷-۲): مکانیزم‌های انتقال پرواز آزاد (قطره‌ای) مذاب از نوک الکترود به حوضچه جوش

همان‌طور که در شکل (۱۷-۲) مشخص است، در روش ثقلی، قطرات مذاب که در نوک الکترود تشکیل شده‌اند، در اثر نیروی وزن خود، از نوک الکترود جدا شده و به طور آزادانه

(سقوط آزاد) به داخل حوضچه جوش فرو می‌افتند. در این حالت، تعدادی قطره در سر الکتروود به یکدیگر ملحق می‌شود و تا هنگامی که وزن آن‌ها به اندازه کافی زیاد نشده باشد، عمل سقوط و انتقال انجام نخواهد شد. در این روش، چون نیروی انتقال دهنده قطره مذاب ناشی از وزن قطره تشکیل شده است، امکان جوشکاری سر بالا یا سقفی با این مکانیزم وجود ندارد. در ضمن چون در یک مقطع زمانی که قطره بزرگ شده سقوط می‌کند تا زمان بزرگ شدن قطره بعدی، عملاً ارتباط مذاب برای کسری از ثانیه قطع می‌گردد، شدت قوس (ولتاژ) به طور دائم تغییرات جزئی خواهد داشت. در انتقال قطرات به صورت ریزش شدید یا تصویری نیز علاوه بر نیروی ثقل، نیروهای دیگر مثل نیروهای هیدرودینامیک و کشش سطحی، به قطره شتاب ابتدایی داده و در نتیجه وابستگی انتقال به نیروی ثقل را به حداقل می‌رسانند و قطره را به طرف حوضچه جوش پرتاب می‌نمایند، بنابراین در این روش قطرات حتی می‌توانند خلاف جهت نیروی ثقل هم به حوضچه جوش هدایت شده و از قدرت نفوذ بیشتری برخوردار باشند. به همین دلیل، با این روش می‌توان در جوشکاری‌های سر بالا یا سقفی نیز موفق بود. در مکانیزم انتقال قطرات با روش دفع کردنی، نیروهای الکترومغناطیسی روی قطره مذاب در نوک الکتروود، چنان عمل می‌کنند که در ابتدا سرعتی در جهت دور شدن از حوضچه جوش به قطره می‌دهند، اما در ادامه انتقال قطره مذاب در اثر ادامه اعمال نیروی مذکور و سایر نیروهای یاد شده، قطره به درون حوضچه جوش پرتاب می‌شود. با این روش، حوضچه جوشی پهن‌تر به دست آمده و سرعت جوشکاری آهسته‌تر خواهد شد.

در مکانیزم مدار بسته یا انتقال پلی که شکل (۱۷-۳) آن را نشان می‌دهد، قطره مذاب در حال رشد، پیش از جدا شدن کامل از نوک الکتروود، با حوضچه جوش تماس پیدا می‌کند، بنابراین یک مدار بسته از مذاب همواره بین نوک الکتروود و حوضچه مذاب وجود خواهد داشت. بیشترین مقدار قطرات مذاب به داخل حوضچه جوش کشیده شده و تماس الکتروود با مذاب قطع و قوس دوباره شروع خواهد شد. چگونگی انتقال، به قطر الکتروود، جنس فلز پایه، جنس الکتروود، جنس روکش الکتروود، ولتاژ، شدت جریان، و شرایط دیگر بستگی دارد. به طور مثال، جنس روکش و سریاره بر نیروی کشش سطحی به ویژه به لحظه شکسته شدن پل (در انتقال مدار بسته) و روی «ولتاژ اضافی» برای شروع مجدد قوس در هر نیم سیکل (جریان متناوب)، اثر قابل توجهی دارد. به همین دلیل در الکتروودهای با روکش سلولزی جهش ولتاژ، حداکثر و در الکتروودهای رتیلی حداقل خواهد بود.



شکل (۳-۱۷): مکانیزم انتقال مدار بسته یا انتقال پلی قطرات مذاب از نوک الکترود به حوضچه مذاب

طبقه‌بندی الکترودها براساس استانداردهای جوشکاری در سراسر دنیا

طبقه‌بندی الکترودهای روپوش‌دار بر اساس استاندارد امریکایی (A.W.S: American Welding Society) یا انجمن جوشکاری امریکا، در حقیقت بزرگ‌ترین و معتبرترین استانداردها، طبقه‌بندی‌ها و مشخصات فنی را در زمینه‌های مختلف جوشکاری ارائه نموده است. این انجمن، قواعدی را نیز در مورد شناسایی و طبقه‌بندی الکترودها وضع کرده که مورد تأیید اغلب انجمن‌های مهندسی و فنی امریکا و دیگر کشورهای صنعتی جهان از جمله (A.S.T.M: American Society Of Testubg Materials) یا انجمن امریکایی آزمایش مواد:

(A.S.M.E: American Society Of Mechanical Engineers) یا انجمن مهندسی مکانیک امریکا و غیره نیز قرار گرفته است.

در سوم ژوئن ۱۹۱۹، Asme با چند انجمن دیگر، جلساتی تشکیل داد و به یک توافق کلی به منظور انجام یک سلسله تحقیقات علمی و کاربردی در زمینه جوشکاری دست یافتند. در آن زمان، AWS از این تشکل خارج بود و به صورت مجزا، تحقیقات نه‌چندان وسیعی را در زمینه جوشکاری دنبال می‌کرد.

به هر حال، طی این دوران، اغلب انجمن‌ها، مؤسسات و ارگان‌ها، بسته به میزان نیاز و حدود امکانات خود، مشغول انجام پیشرفت‌هایی به ویژه در زمینه‌هایی مثل فرآیندها و تکنیک‌های جوشکاری بودند. در تکامل تدریجی این همکاری‌ها، کوشش‌های ادامه‌دار پروفیسور گرین (A.M.Green) سبب تهیه مجموعه کاملی از استانداردهای مهندسی مکانیک (از جولای

۱۹۵۲ تا آگوست ۱۹۵۳) گردید، که امروزه، چاپ‌های جدید آن با عنوان استانداردهای Asme، بازیینی و منتشر می‌گردد.

در سال ۱۹۳۵ میلادی، AWS و Astm، کمیته مشترکی برای تهیه استانداردهای مشترک و طبقه‌بندی شده، برای مواد مصرفی جوشکاری تشکیل دادند. در سال ۱۹۶۹، این دو انجمن بزرگ، در توافق نامه‌ای، کمیته مشترک را منحل نموده و فعالیت آن را متوقف ساختند، و سپس به AWS اجازه دادند تا کلیه مسئولیت‌های مربوط به آن کمیته مشترک را به ویژه در خصوص مواد مصرفی جوشکاری به عهده بگیرد.

در حقیقت بخش II، قسمت C از Asme رایج‌ترین استاندارد در طبقه‌بندی مواد مصرفی جوشکاری به حساب می‌آید که توسط AWS تهیه و تضمین شده است.

در طبقه‌بندی AWS، مواد مصرفی جوشکاری به ۳۱ خانواده تقسیم شده‌اند:

5.1 - SFA: الکترودهای فولادی ساده‌کربنی برای جوشکاری قوس الکتریکی به صورت

دستی (Smaw)،

5.2 - SFA: الکترودها و سیم‌جوشهای فولادی ساده‌کربنی برای جوشکاری با گازاکسی

استیلن (Oxyfuelgas Welding)،

5.3 - SFA: الکترودهای آلومینیومی و آلیاژهای آلومینیوم برای جوشکاری قوس

الکتریکی دستی (SMAW)،

5.4 - SFA: الکترودهای فولادی زنگ‌نزن برای جوشکاری قوس الکتریکی دستی (SMAW)،

5.5 - SFA: الکترودهای فولادی آلیاژی، کم‌آلیاژ برای جوشکاری قوس الکتریکی

دستی (SMAW)،

5.6 - SFA: الکترودهای مسی، آلیاژهای مس روکش شده برای جوشکاری قوس

الکتریکی دستی (SMAW)،

5.7 - SFA: سیم‌جوش‌های بدون روپوش مسی و آلیاژی مس برای جوشکاری‌های

قوس الکتریکی با گاز محافظ (TIG / MIG / MAG)،

5.8 - SFA: سیم‌جوش‌های مورد استفاده در بریزینگ (Brazing)

5.9 - SFA: مفتول‌ها و سیم‌جوش‌های بدون روپوش فولادی زنگ‌نزن برای جوشکاری

قوس الکتریکی با گاز محافظ (TIG / MIG / MAG)،

5.10 - SFA: مفتول‌ها و سیم‌جوش‌های بدون روپوش آلومینیومی برای جوشکاری قوس

- الکتریکی با گاز محافظ (TIG / MIG / MAG)
- 5.11 - SFA: الکترودهای روکش دار نیکل و آلیاژهای نیکل برای جوشکاری قوس الکتریکی دستی (SMAW)،
- 5.12 - SFA: الکترودهای تنگستن و آلیاژ تنگستن برای جوشکاری های قوس الکتریکی و برش،
- 5.13 - SFA: مفتول ها، سیم جوش ها و الکترودهای مناسب برای جوشکاری سطوح جامد (سختکاری سطحی)،
- 5.14 - SFA: مفتول ها و سیم جوش های نیکل و آلیاژ نیکل برای جوشکاری های قوس الکتریکی با گاز محافظ (TIG / MIG / MAG)،
- 5.15 - SFA: الکترودها، مفتول ها، و سیم جوش های مناسب برای جوشکاری چدن ها
- 5.16 - SFA: الکترودها و سیم جوش های تیتانیوم و آلیاژهای تیتانیوم برای جوشکاری قوس الکتریکی،
- 5.17 - SFA: سیم جوش ها و پودرهای فولادی ساده کربنی مناسب برای جوشکاری زیرپودری (SAW)،
- 5.18 - SFA: سیم جوش های فولاد ساده کربنی مناسب برای جوشکاری قوس الکتریکی با گاز محافظ (TIG / MIG / MAG)،
- 5.20 - SFA: سیم جوش توپودری (Flux Ored) از جنس فولاد ساده کربنی برای جوشکاری قوس الکتریکی،
- 5.21 - SFA: الکترودها و مفتول های جوشکاری کامپوزیت برای جوشکاری سختکاری سطحی فلزات (Composite Surfacing)،
- 5.22 - SFA: سیم جوش های توپودری فولاد زنگ نزن برای جوشکاری قوس الکتریکی با گاز محافظ،
- 5.23 - SFA: سیم و پودر فولاد آلیاژی، کم آلیاژ، برای جوشکاری زیر پودری (SAW)،
- 5.24 - SFA: مفتول ها، سیم جوش ها و الکترودهای زیرکونیوم و آلیاژ زیرکونیوم برای جوشکاری های قوس الکتریکی،
- 5.25 - SFA: مفتول ها و پودرهای فولادهای ساده کربنی و کم آلیاژی برای جوشکاری الکترواسلگ (Electroslag Welding)،

- 5.26 - SFA: الکترودهای فولادهای ساده کربنی و آلیاژی، کم آلیاژ برای جوشکاری الکترواسلگ (Electroslag Welding)،
- 5.27 - SFA: مفتولهای مسی و آلیاژ مس، مناسب برای جوشکاری قوس الکتریکی با گاز محافظ (TIG / MIG / MAG)،
- 5.28 - SFA: سیم جوشهای فولاد آلیاژی، کم آلیاژ مناسب برای جوشکاریهای قوس الکتریکی با گاز محافظ (TIG / MIG / MAG)،
- 5.29 - SFA: سیم جوشهای توپودری برای جوشکاری فولادهای کم آلیاژ با قوس الکتریکی،
- 5.30 - SFA: لایه مغزی یا وصله‌های مصرف شونده (Consumable Inserts)،
- 5.31 - SFA: پودرهای بریزینگ (Brazing)، و
- 5.01 - SFA: راهنمای جستجو و پیدا کردن مواد مصرفی جوشکاری (Filler Metal Procurement Guidelines).
- در این قسمت از بحث، به بررسی خانواده‌های 5.1، 5.3، 5.4، 5.5، 5.6، 5.11، 5.13 و 5.15، پرداخته خواهد شد.

- ۱ - ۱ - ۱۷ - بررسی خانواده SFA - 5.1 برای الکترودهای روپوش دار فولاد ساده کربنی برای جوشکاری قوس الکتریکی دستی
- الکترودهای موجود در این خانواده، براساس پارامترهای زیر طبقه بندی شده‌اند:
- الف) نوع جریان (Current Type)
- ب) نوع روکش (Covering Type)
- پ) وضعیت جوشکاری (Welding Position)
- ت) خواص مکانیکی فلز جوش در حالت AS - WELD یا عملیات حرارتی شده
- Mechanical Properties Of The Weld Metal In The (AS-Weld Or Aged Condition)

جدول (۱۷۷): الکترودهای موجود در خانواده ۵۱ و مقایسه نوع روپوش،

وضعیت جوشکاری و نوع جریان آن‌ها

الکتروده	نوع روکش	وضعیت جوشکاری	نوع جریان
E6010	سلولزی سدیم بالا	F,V,OH,H	DCEP
E6011	سلولزی پتاسیم بالا	F,V,OH,H	DCEP یا AC
E6012	اکسید تیتانیومی سدیم بالا	F,V,OH,H	DCEN یا AC
E6013	اکسید تیتانیومی پتاسیم بالا	F,V,OH,H	DCEN یا AC
E6019	اکسید تیتانیومی پتاسیم دار با اکسید آهن	F,V,OH,H	DCEN یا AC
E6020	اکسید آهن زیاد	H-FILLET, F	DCEN یا AC DCEP یا DCEN
E6022 ^(۱)	اکسید آهن زیاد	F, H	DCEN یا AC
E6027	اکسید آهن زیاد و پودر آهن	H-FILLET, F	DCEN یا AC DCEN یا DCEP
E7014	پودر آهن و اکسید تیتانیوم	F,V,OH,H	DCEN یا AC
E7015 ^(۲)	کم هیدروژن، سدیمی	F,V,OH,H	DCEP
E7016 ^(۲)	کم هیدروژن، پتاسیمی	F,V,OH,H	DCEP یا AC
E7018 ^(۲)	کم هیدروژن پتاسیمی و پودر آهن	F,V,OH,H	DCEP یا AC
E7018M	کم هیدروژن و پودر آهن	F,V,OH,H	DCEP
E7024 ^(۲)	پودر آهن و اکسید تیتانیوم	H-FILLET, F	DCEN یا AC
E7027	اکسید آهن زیاد و پودر آهن	H-FILLET, F	DCEN یا AC DCEP یا DCEN
E7028 ^(۲)	کم هیدروژن پتاسیمی و پودر آهن	H-FILLET, F	DCEP یا AC
E7048 ^(۲)	کم هیدروژن پتاسیمی و پودر آهن	F, OH, H - V-DOWN	DCEP یا AC

در این جدول، توجه به نکات زیر ضروری است:

علامه اختصاری که در ستون وضعیت جوشکاری آورده شده‌اند به شرح زیر تعریف می‌گردند:

F: تخت (Flat)

H: افقی (Horizontal)

H-Fillet: افقی گوشه

V-Down: عمودی سرازیر (Vertical Down)

V: عمودی (برای الکترودهای با قطر کمتر از ۴mm)

OH: بالاسری (Over Head)

علایم اختصاری که در ستون نوع جریان آورده شده به قرار زیر معرفی می شوند:

AC: جریان متناوب (Current)

DCEP: جریان برق مستقیم مثبت (Reverse): Direct Current Electro Positive

(Polarity)

DCEN: جریان برق مستقیم منفی:

Direct Current Electro Negative (Straight Polarity)

(۱): الکتروده E6022 فقط برای جوشکاری های تک پاسی مناسب است.

(۲): الکترودهای E7015، E7016، E7018، E7024، E7028 و E7048 دارای بالاترین

انعطاف پذیری، مقاومت به ضربه، مقاومت در برابر رطوبت و عدم نفوذ هیدروژن در این خانواده هستند.

جدول (۱۷-۸): استحکام کششی، تنش تسلیم و درصد ازدیاد طول نسبی

الکترودهای خانواده SFA - 5.1

الکتروده	حد اقل استحکام کششی		تنش تسلیم		انعطاف پذیری (درصد)
	(KSI)	(MPa)	(KSI)	(MPa)	
E6010	۶۰	۴۱۴	۴۸	۳۳۱	۲۲
E6011	۶۰	۴۱۴	۴۸	۳۳۱	۲۲
E6012	۶۰	۴۱۴	۴۸	۳۳۱	۱۷
E6013	۶۰	۴۱۴	۴۸	۳۳۱	۱۷
E6019	۶۰	۴۱۴	۴۸	۳۳۱	۲۲
E6020	۶۰	۴۱۴	۴۸	۳۳۱	۲۲
E6022	۶۰	۴۱۴	۴۸	۳۳۱	۱۷
E6027	۶۰	۴۱۴	۴۸	۳۳۱	۲۲
E7014	۷۰	۴۸۲	۵۸	۳۹۹	۱۷
E7015	۷۰	۴۸۲	۵۸	۳۹۹	۲۲
E7016	۷۰	۴۸۲	۵۸	۳۹۹	۲۲
E7018	۷۰	۴۸۲	۵۸	۳۹۹	۲۲
E7024	۷۰	۴۸۲	۵۸	۳۹۹	۱۷
E7027	۷۰	۴۸۲	۵۸	۳۹۹	۲۲
E7028	۷۰	۴۸۲	۵۸	۳۹۹	۲۲
E7048	۷۰	۴۸۲	۵۸	۳۹۹	۲۲
E7018M	۷۰-۷۷	۴۸۲-۵۳۱	۵۳-۷۲	۳۶۵-۴۹۶	۲۴

جدول (۱۷-۹): مقاومت به ضربه الکترودهای موجود در خانواده SFA - 5.1

الکتروود	حداقل مقاومت به ضربه (معدل)	حداقل مقاومت به ضربه از یک نمونه
E6010 , E6011 E6027 , E6015 E7016 , E7018 E7027 , E7048	-۲۰°F در ۲۰ft - lb -۲۹°F در ۲۷ j	-۲۰°F در ۱۵ft - lb -۲۹°F در ۲۰ j
E6019 E7028	۰°F در ۲۰ft - lb -۱۸°F در ۲۷ j	-۲۰°F در ۱۵ft - lb -۲۹°F در ۲۰ j
E6012 , E6013 E6020 , E6022 E7014 , E7024	استاندارد نشده‌اند انجام آزمایش ضربه ضرورتی ندارد	استاندارد نشده‌اند انجام آزمایش ضربه ضرورتی ندارد
E7018 M	-۲۰°F در ۵۰ft - lb -۲۹°F در ۶۷ j	-۲۰°F در ۴۰ft - lb -۲۹°F در ۵۴ j
توجه: برای استفاده از الکترودهای E7016, E7018 و E7024 در درجه حرارت‌های پایین‌تر و به دلیل کاربرد زیادتر آن‌ها، AWS استاندارد دیگری از این سه نوع الکتروود نیز طراحی و به قرار زیر معرفی کرده است:		
E7016 - 1	-۵۰°F در ۲۰ft - lb -۴۶°F در ۲۷ j	-۵۰°F در ۱۵ft - lb -۴۶°F در ۲۰ j
E7018 - 1	-۵۰°F در ۲۰ft - lb -۴۶°F در ۲۷ j	-۵۰°F در ۱۵ft - lb -۴۶°F در ۲۰ j
E7024 - 1	۰°F در ۲۰ft - lb -۱۸°F در ۲۷ j	۰°F در ۱۵ft - lb -۱۸°F در ۲۰ j

در طبقه‌بندی AWS، هر الکتروود با یک حرف (E) و یک عدد چهار یا پنج رقمی مشخص می‌شود:

۱- حرف سمت چپ (E) معرف الکتروود روکش دار است:

۲- دو رقم سمت چپ از عددهای چهار رقمی (یا سه رقم سمت چپ از عددهای پنج رقمی)

معرف حداقل استحکام کششی فلز جوش بر حسب هزار پوند بر اینچ مربع یا KSI است. به طور

مثال، الکتروود E6010 که دو رقم سمت چپ آن ۶۰ است، دارای ۶۰ KSI یا ۶۰۰۰۰ PSI

استحکام کششی است که معادل 42 kg/mm^2 می‌باشد.

الکترودهای خانواده SFA - 5.1 از نظر استحکام کششی، به دو دسته ۶۰ و ۷۰ تقسیم شده‌اند.

۳- دومین رقم از سمت راست، وضعیت جوشکاری (Position) را نشان می‌دهد.

EXX1X: برای تمام وضعیت‌ها به غیر از سرازیر (All Position Except Down Hill)

EXX2X: وضعیت‌های تخت و افقی (Flat And Horizontal)

EXX3X: تخت (FLAT)

EXX4X: تخت، سقفی، افقی، عمودی سرازیر

(Flat, Over Head, Horizontal, Vvrtical - DOWN)

۴- رقم اول از سمت راست نشان‌دهنده نوع جریان، پلاریتی، نوع روکش و مقدار نفوذ

قوس الکتریکی است:

سلولزی } EXXX0 : پوشش سلولزی سدیم‌دار و جریان DCEP

EXXX1 : پوشش سلولزی پتاسیم‌دار و جریان AC, DCEP

رتیلی } EXXX2 : پوشش اکسید تیتانیم، سدیم‌دار و جریان AC, DCEN

EXXX3 : پوشش اکسید تیتانیم، پتاسیم‌دار و جریان AC, DCEN, DCEP

EXXX4 : پوشش اکسید تیتانیم محتوی پودر آهن AC, DCEN, DCEP

قلیایی } EXXX5 : پوشش کم هیدروژن، سدیم‌دار DCEP

EXXX6 : پوشش کم هیدروژن، پتاسیم‌دار AC, DCEP

اسیدی } EXXX7 : پوشش اکسید آهن محتوی پودر آهن AC, DCEP, DCEN

قلیایی همراه } EXXX8 : پوشش کم هیدروژن محتوی پودر آهن AC, DCEP

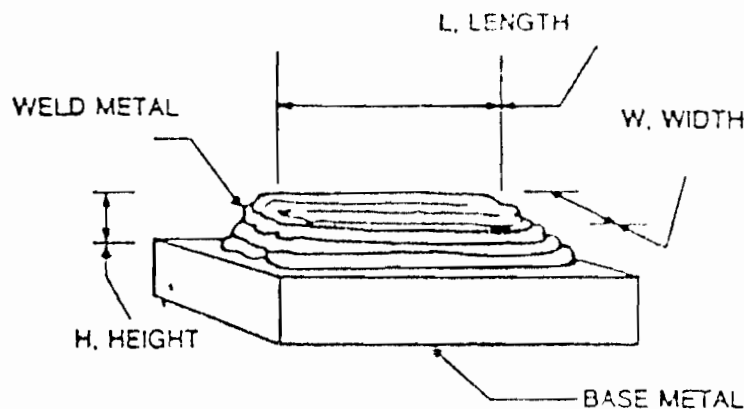
پودر آهن

آزمایشات معمول روی الکترودهای خانواده SFA - 5.1

آزمایش‌های معمول که روی الکترودهای موجود در خانواده SFA-5.1 انجام می‌پذیرند، عبارتند از:

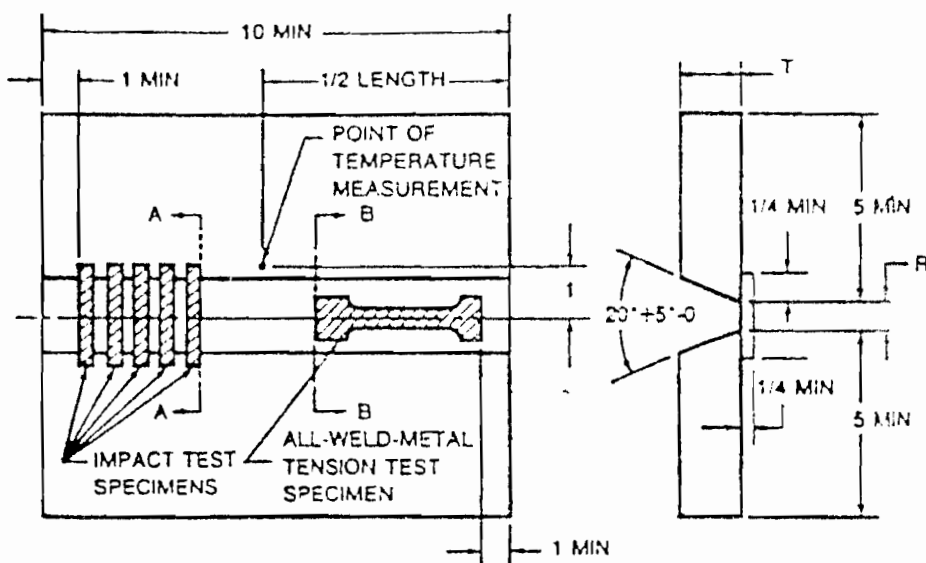
۱- لایه انباشته شده‌ای از فلز جوش مطابق شکل (۱۷-۴)، برای به دست آوردن ترکیب

شیمیایی فلز جوش.

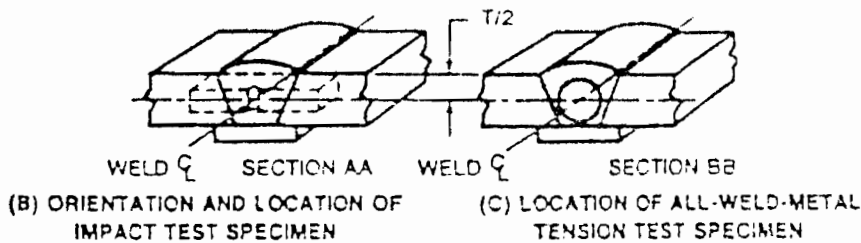


شکل (۱۷.۴): لایه انباشته شده‌ای از فلز جوش (Weld Pad)

۲- یک جوش لب به لب با پیچ V شکل مطابق شکل (۱۷-۵)، برای آزمایش خواص مکانیکی و سلامت فلز جوش (یک نمونه آزمایش کشش در طول جوش و چهار نمونه آزمایش خمش عمود بر خط جوش).



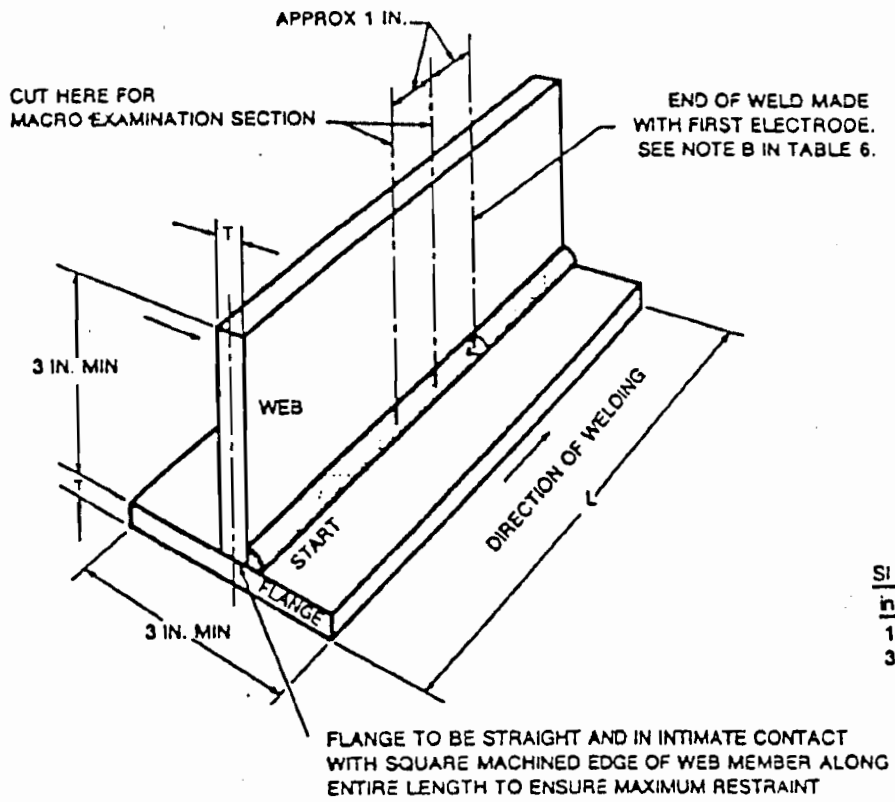
(A) TEST ASSEMBLY SHOWING LOCATION OF TEST SPECIMEN



SI Equivalents	
in.	mm
1/4	6.4
1	25
5	127
10	254

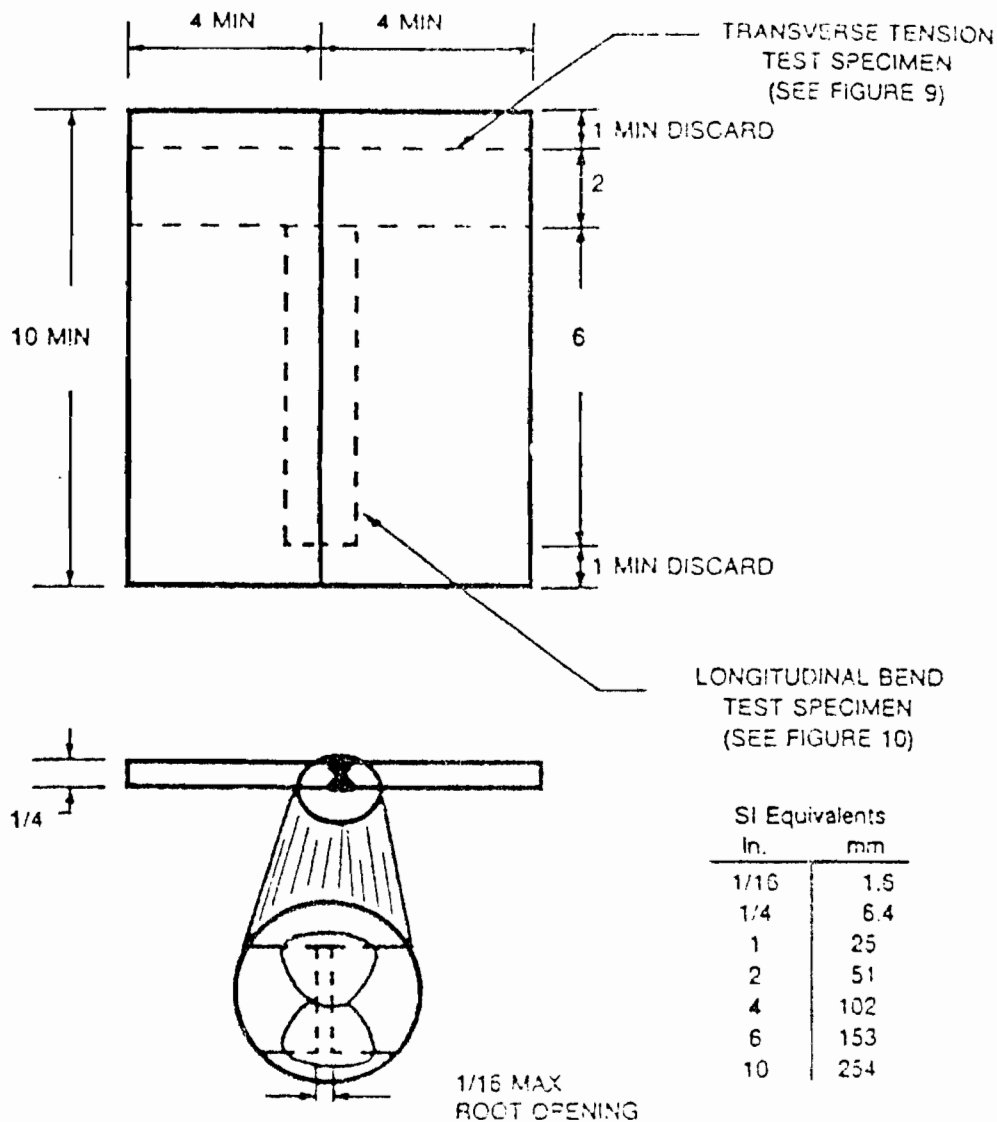
شکل (۱۷.۵): انجام آزمایش‌های مکانیکی روی نمونه تهیه شده، مطابق با مشخصات استاندارد

۳- جوش گوشه مطابق شکل (۱۷-۶)، برای آزمایش قابل استفاده بودن و سهولت کار با الکتروود.



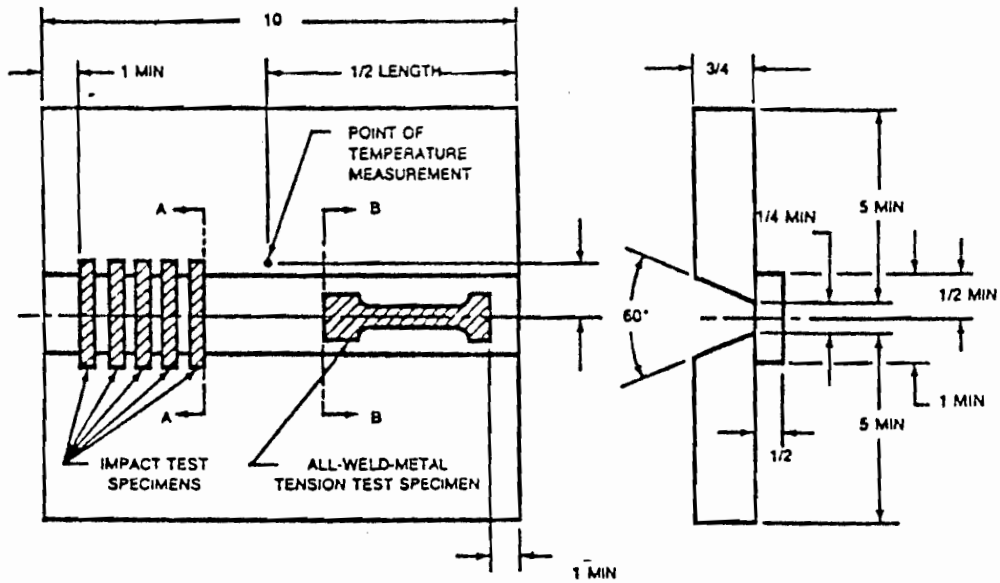
شکل (۱۷-۶): جوش گوشه برای آزمایش کاربردی الکتروود

۴- جوش تخت، لب به لب با پنچ V شکل، مطابق شکل (۱۷-۷)، برای انجام آزمایشات کشش عرضی (عمود بر خط جوش) و آزمایش خمش طولی (به موازات خط جوش)، مخصوص جوشکاری یک پاسی با الکتروود E6022.

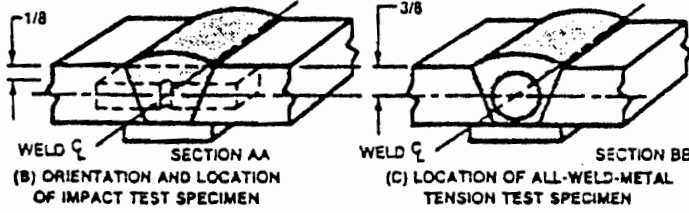


شکل (۱۷.۷): آزمایشات مختلف بر جوش الکترود E6022 به صورت تک پاسی

۵- جوش تخت، لب به لب با بیخ V شکل، مطابق شکل (۱۷-۸)، برای انجام آزمایشات مکانیکی (یک عدد نمونه کششی طولی (به موازات طول جوش) و چهار نمونه خمشی عمود بر خط جوش) برای الکترود E7018 M.



(A) TEST ASSEMBLY LOCATIONS OF TEST SPECIMENS



SI Equivalents	
in.	mm
1/8	3.2
1/4	6.4
3/8	9.5
1/2	12.7
3/4	19.1
1	25.4
5	127
10	254

شکل (۱۷.۸): انجام آزمایشات مختلف بر جوش الکتروود E7018M

جدول (۱۷-۱۰): آنالیز شیمیایی فلز جوش هنگام استفاده از الکترودهای خانواده 5.1 - SFA

الکتروده	عدد UNS	کربن	منگنز	سیلیسیم	فسفر	گوگرد	نیکل	کرم	مولیبدن	وانادیم
E6010	W06010									
E6011	W06011									
E6012	W06012									
E6013	W06013									
E6019	W06019									
E6020	W06020									
E6022	W06022									
E6027	W06027									
E7016	W07016	استاندارد	۱/۶	۰/۷۵		استاندارد تهیه	۰/۳	۰/۲	۰/۳	۰/۰۸
E7018	W07018	تهیه				نشده است				
E7027	W07027	نشده است								
E7014	W07014	استاندارد	۰/۹	۱/۲۵		استاندارد تهیه	۰/۳	۰/۲	۰/۳	۰/۰۸
E7015	W07015	تهیه				نشده است				
E7024	W07024	نشده است								
E7028	W07028	استاندارد تهیه	۰/۹	۱/۶		استاندارد تهیه	۰/۳	۰/۲	۰/۳	۰/۰۸
E7048	W07048	نشده است				نشده است				
E7018 M	W07018	۰/۱۲	۰/۸	۰/۴-۱/۶	۰/۰۳	۰/۰۲	۰/۲۵	۰/۱۵	۰/۳۵	۰/۰۵

یادآوری: SAE و ASTM یک سیستم مشترک نامگذاری برای فلزات و آلیاژهای آنها تدوین نموده‌اند که سیستم UNS نامیده می‌شود. برای به دست آوردن فلز جوش، از جریان DCEN استفاده می‌شود و کل مقادیر عناصر $Mn + Ni + Cr + Mo + V$: نباید از ۱/۷۵ درصد تجاوز نماید.

تأثیر رطوبت بر روکش الکترودها

وجود رطوبت بیش از حد در روپوش الکترودها، معایب بسیاری را در جوش به دست آمده ایجاد می‌کند، به همین دلیل باید در خشک نگه‌داشتن الکترودها کوشش بسیاری به عمل آورد. به طور کلی، الکترودها پس از ساخت و خروج از کارخانه سازنده، آماده جذب رطوبت از اتمسفر می‌باشند. اگر میزان رطوبت نسبی هوا، بیش از ۸۰ درصد باشد، روپوش الکترودها جذب

رطوبت را با شدت آغاز می‌کند و اگر این میزان از ۹۰ درصد بیشتر شود، جذب رطوبت شدت بسیار زیادی پیدا خواهد کرد. الکترودهای قلیایی به طور معمول در شرایطی که فقط ۲۴ ساعت در معرض رطوبت قرار گیرند، کاملاً مرطوب شده و غیر قابل استفاده می‌شوند و در صورتی که درصد رطوبت از ۸۰ درصد کمتر باشد، مدت زمان لازم برای تخریب روکش الکترودهای قلیایی، یک هفته در معرض هوا قرار داشتن است. فقط در صورتی که رطوبت نسبی هوا کمتر از ۴۰ درصد باشد، الکترودها هیچگونه آسیبی نخواهند دید.

جدول (۱۷-۱۱) مقدار رطوبت مجاز روکش انواع الکترودهای فولادی خانواده SFA - 5.1 را نشان می‌دهد.

جدول (۱۷-۱۱): مقدار رطوبت مجاز روکش الکترودهای جوشکاری چگونگی انبارداری و دستورالعمل دوباره خشک کردن آنها

الکتروده	مقدار رطوبت مجاز موجود در روکش (درصد)	رطوبت نسبی هوای انبار در دمای ۲۶۶°C	حرارت توصیه شده برای OVEN (°C)	درجه حرارت دوباره خشک کردن در زمان ۱ ساعت (°C)
E6010	۳/۵ - ۵/۵	۲۰ - ۶۰	-	-
E6011	۲ - ۴	۲۰ - ۶۰	-	-
E6012, E6013, E6020	< ۱	حداکثر ۶۰	۲۷ - ۲۸	۱۳۵ ۵
E6027, E7014, E7024	< ۰/۵	حداکثر ۶۰	۲۷ - ۲۸	۱۳۵ ۵
E7015, E7016	< ۰/۳	حداکثر ۵۰	۵۵ - ۱۶۵	۲۹۰ ۱۰
E7018, E7028	< ۰/۶	حداکثر ۵۰	۵۵ - ۱۶۵	۳۳۵ ۱۰

همانگونه که از اطلاعات موجود در جدول (۱۷-۱۱) ملاحظه می‌شود، الکترودهای با روپوش سلولزی، ۲ تا ۱۵ برابر بیش از سایر الکترودها، مجاز به دریافت و جذب رطوبت بوده، نگهداری آسان‌تری (دمای انبارداری پایین‌تر) نیاز دارند و در عین حال، نیازی به پخت مجدد ندارند. به همین دلیل، وجود مقدار مجاز رطوبت در روکش الکترودهای سلولزی، عملکرد جوشکاری آنها را بهبود می‌بخشد.

الکترودهای با روپوش‌های رتیلی و اسیدی، شرایط مشابهی در برابر میزان رطوبت از خود نشان می‌دهند، به طوری که برای نگهداری آنها، دمای انبار را باید در حدود ۳۷ تا ۴۸ درجه سانتی‌گراد نگه‌داشت و پس از بازکردن جعبه، برای استفاده مجدد، در ۱۳۰ تا ۱۴۰ درجه

سانتی‌گراد، پخت مجدد نمود.

درجه حرارت دوباره خشک کردن الکترودها، به ترکیب، نوع و ضخامت روکش بستگی مستقیم دارد. روکش‌های قلیایی و به ویژه قلیایی محتوی پودر آهن (کم هیدروژن)، حساس‌ترین الکترودهای این خانواده به حساب می‌آیند، که برای نگهداری آن‌ها، باید دمای انبار یا OVEN بین ۵۵ تا ۱۶۵ درجه سانتی‌گراد حفظ شود، زیرا در غیر این صورت، برای پخت مجدد آن‌ها به گرم کردن در ۳۲۵ تا ۳۵۵ درجه سانتی‌گراد نیاز مبرم می‌باشد. برای جلوگیری از دوباره خشک کردن، نباید الکترودها را برای مدتی بیش از ۱ ساعت بیرون از Oven، نگاهداشت. همچنین سازندگان معتبر، الکترودهای قلیایی را که به طور مخصوصی خشک شده‌اند، به طور معمول در یک پوشش پلاستیکی از هوا خالی شده (Vacuum) و سپس در جعبه‌های مقوایی مخصوص و یا برعکس، در جعبه‌ای مقوایی که توسط روکش پلاستیکی کاملاً محفوظ گردیده، بسته‌بندی می‌نمایند.

علاوه بر رطوبت مستقیم هوا، عمل تقطیر رطوبت نیز به الکترودها آسیب می‌رساند. اگر اختلاف زیادی بین حداکثر و حداقل درجه حرارت شبانه‌روز موجود باشد، و الکترودها نیز در انبار سی‌پوشیده و گرم نگهداری نشده و در Oven گرم نشود، چون در طول مدت روز، هوا به سرعت گرم می‌شود، مغزی فولادی الکترودها که در کارتن‌های مقوایی عایق قرار دارد به آهستگی گرم شده و با پایین آمدن درجه حرارت در شب، قسمتی از رطوبت موجود در هوا تشکیل شبنم می‌دهد. این شبنم، پاکت الکترودها را خیس کرده و این رطوبت به تدریج جذب روکش الکترودها خواهد شد. همچنین مسأله تقطیر در هنگام نگهداری الکترودهای در بسته در جای سرد نیز باید مورد توجه قرار گیرد.

هر جوشکار ماهر، باید با چگونگی تشخیص الکترودهای مرطوب آشنا باشد و از به کارگیری الکترودهای مرطوب، اجتناب ورزد. در صورت نبودن امکانات آزمایشگاهی، که در آن حالت تشخیص مرطوب بودن الکترودها تقریباً مشکل است، می‌توان اینگونه عمل کرد:

یک دسته الکترودها (شامل چهار یا پنج شاخه الکترودها) را بین انگشت شست و انگشت نشان دودست قرار داده و آن‌ها را به آهستگی تکان دهید. در صورت خشک بودن یا دارا بودن رطوبت کم، برخورد الکترودها تولید صدای تیز و فلزی و در صورت مرطوب بودن، تولید صدای بم و کند غیرفلزی می‌کنند. این اختلاف صدا، برای الکترودهای قلیایی که به رطوبت حساس‌ترند، به مراتب بیشتر است.

راه عملی دیگر، ملاحظه جرقه‌ها و پاشش و گوش دادن به صدای جوشکاری با هر الکترو است. در صورتی که میزان پاشش از حد معمول بیشتر و صدای جوشکاری به صورت صدای ترکیدن حباب و انفجارات خفیف باشد یعنی الکترو، به طور یقین مرطوب است. همچنین اگر هنگام جوشکاری، زمانی که نیمی از یک شاخه الکترو ذوب و استفاده شده، عمل جوشکاری را قطع و به آن دقیق شوند، ترک‌های طولی در روکش الکترو (از نوک به طرف انبر) ملاحظه خواهد شد که نشان‌دهنده بالابردن مقدار رطوبت الکترو مورد استفاده است.

البته درصد رطوبت روکش الکتروها (به غیر از الکتروهای قلیایی کم هیدروژن) را با کاهش وزنی که با توزین حدود ۱ گرم از نمونه روکش قبل و بعد از خشک کردن مجدد در Oven (به مدت ۱ ساعت در درجه حرارت ۱۰۰°C) به دست می‌آید می‌توان تعیین نمود.

مقدار رطوبت روکش الکتروهای قلیایی کم هیدروژن، معمولاً در دمای ۹۰۰ تا ۱۰۰۰°C و با وسایل و روشی خاص تعیین می‌شود:

$$PM = \frac{A-B}{A} \times 100$$

PM: درصد رطوبت (Percent Moisture)

A: وزن روکش قبل از خشک کردن

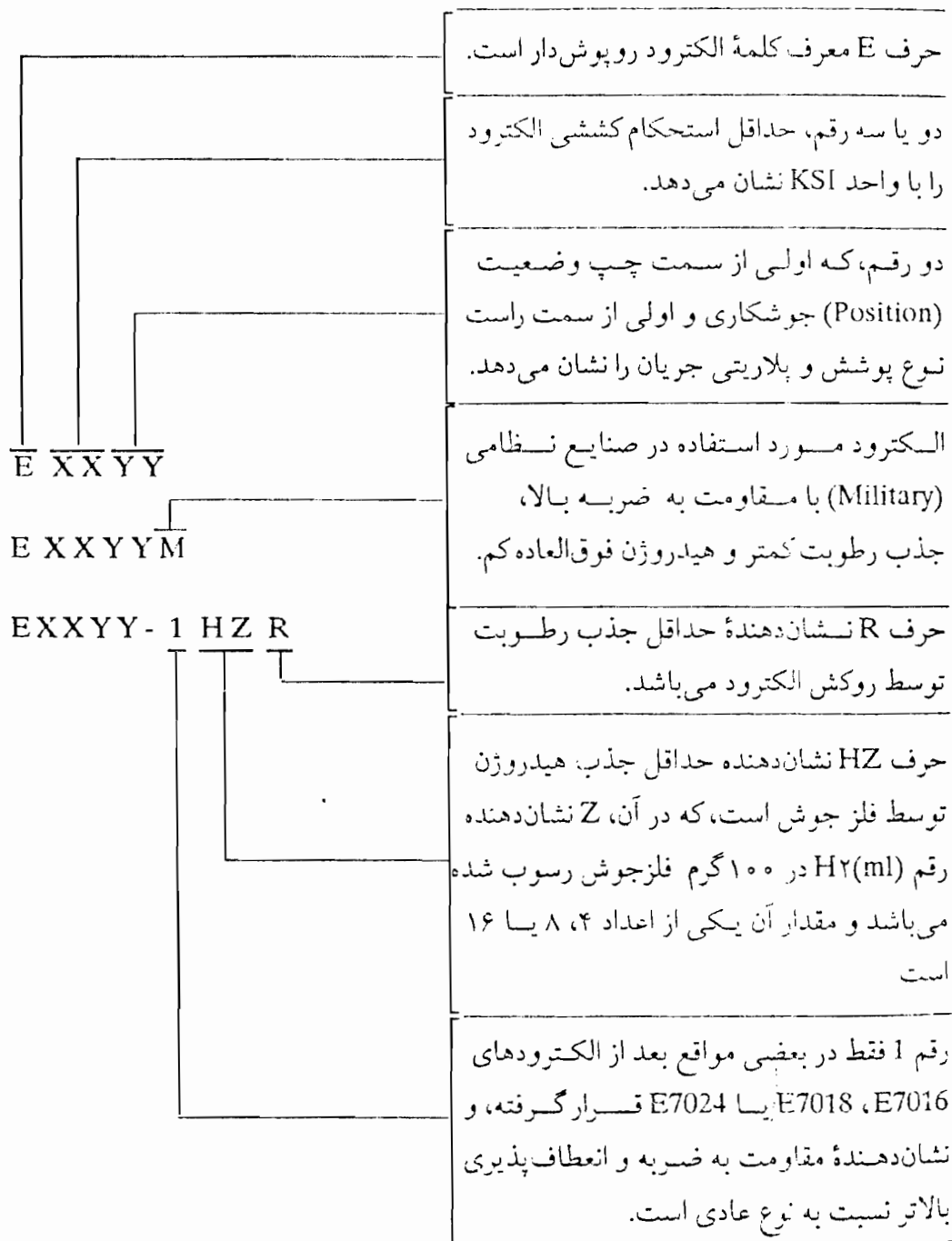
B: وزن روکش پس از دوباره خشک کردن

هنگام طراحی الکتروهای کم هیدروژن، الکتروهای با قدرت جذب رطوبت پایین (Low Moisture Absorbing) را با حرف (R) نشان می‌دهند، مانند الکتروهای E7016-1R, E7016R, E7015R, E7048R, E7028R, E7018-1R, E7018R.

جدول (۱۷-۱۲): محدوده نفوذ هیدروژن توسط فلز جوش

مقدار هیدروژن نفوذی ((ml) H _۲ /۱۰۰gr Deposited Metal)	علامت هیدروژن نفوذی در مشخصه الکترو	الکترو
۴	---	E7018M
۱۶	H 16	E7015 E7016 E7018 E7028 E7048
۸	H 8	
۴	H 4	

خلاصه نامگذاری الکترودها در خانواده 5.1 - SFA استاندارد AWS



جدول (۱۷.۱۳): انتخاب شدت جریان برای الکترودهمی خانواره SFA - 51 برحسب قطر هر الکتروده

E7048	E7024	E7018 M	E7015	E7014	E6027	E6022	F6020	F6019	F6013	F6012	F6010	F6011	قطر (mm)
	E7028	E7018	E7016		E7027								
۳۰.۵۵	۳۰.۵۵	۳۰.۵۰	۳۰.۵۰	۳۰.۵۰	۳۰.۵۵	۳۰.۵۵	۳۰.۵۵	۳۰.۵۰	۳۰.۴۰	۳۰.۴۰	۳۰.۴۰	۳۰.۴۰	1.6
۳۵.۷۰	۳۵.۷۰	۳۵.۶۵	۳۰.۵۵	۳۰.۵۵	۳۵.۶۵	۳۰.۶۰	۳۵.۵۵	۳۵.۵۵	۳۵.۵۵	۳۵.۶۰	۳۵.۶۰	۳۵.۶۰	2
۱۰۰-۱۵۰	۱۰۰-۱۳۵	۷۰-۱۰۰	۶۵-۱۱۰	۸۰-۱۲۵	۶۰-۱۰۰	۶۰-۱۰۰	۶۰-۱۰۰	۵۰-۹۰	۴۵-۹۰	۴۵-۸۰	۴۰-۸۰	۴۰-۸۰	2.5
۸۰-۱۴۰	۱۴۰-۱۹۰	۱۱۵-۱۶۵	۱۰۰-۱۵۰	۱۱۰-۱۶۰	۱۲۵-۱۸۵	۱۱۰-۱۶۰	۱۰۰-۱۵۰	۸۰-۱۴۰	۸۰-۱۳۰	۸۰-۱۴۰	۷۵-۱۲۵	۷۵-۱۲۵	3.2
۱۵۰-۲۲۰	۱۸۰-۲۵۰	۱۵۰-۲۲۰	۱۴۰-۲۱۰	۱۵۰-۲۱۰	۱۶۰-۲۴۰	۱۴۰-۱۹۰	۱۳۰-۱۹۰	۱۳۰-۱۹۰	۱۰۵-۱۸۰	۱۱۰-۱۹۰	۱۱۰-۱۷۰	۱۱۰-۱۷۰	4
۲۱۰-۲۷۰	۲۳۰-۳۰۵	۲۰۰-۲۷۵	۱۸۰-۲۲۵	۲۰۰-۲۷۵	۲۱۰-۳۰۰	۱۷۰-۲۴۰	۱۷۵-۲۵۰	۱۹۰-۲۵۰	۱۵۰-۲۳۰	۱۴۰-۲۴۰	۱۴۰-۲۱۵	۱۴۰-۲۱۵	5
۳۰۰-۴۳۰	۳۳۵-۴۳۰	۳۱۵-۴۰۰	۳۰۰-۳۹۰	۳۳۰-۴۱۵	۳۰۰-۴۲۰	۲۸۰-۳۰۰	۲۷۵-۳۷۵	۳۱۰-۳۶۰	۲۵۰-۳۵۰	۲۵۰-۴۰۰	۲۱۰-۳۲۰	۲۱۰-۳۲۰	6
۳۲۰-۵۱۰	۳۳۰-۵۰۰	۳۳۰-۴۱۰	۳۸۰-۴۸۰	۳۹۰-۴۸۰	۳۸۰-۴۰۰	۳۸۰-۴۰۰	۳۸۰-۴۸۰	۳۶۰-۴۶۰	۳۶۰-۴۶۰	۳۶۰-۴۶۰	۳۶۰-۴۶۰	۳۶۰-۴۶۰	7
۳۹۰-۵۵۰	۴۰۰-۵۲۵	۳۷۵-۴۷۰	۳۷۵-۴۷۵	۳۹۰-۵۰۰	۳۷۵-۴۷۵	۳۷۰-۴۸۰	۳۴۰-۴۵۰	۳۶۰-۴۱۰	۳۲۰-۴۳۰	۳۰۰-۵۰۰	۳۷۵-۴۲۵	۳۷۵-۴۲۵	8

۲- ۱- ۱۷- بررسی خانواده 5.3 - SFA، الکترودهای روپوش دار آلومینیومی و آلیاژهای آلومینیومی برای جوشکاری قوس الکتریکی دستی

این طبقه‌بندی، برای بررسی الکترودهای آلومینیومی روکش دار برای جوشکاری Smaw تهیه شد و در سال ۱۹۹۱ میلادی بازبینی گردید و آن را با عنوان SFA - 5.3-91 نامگذاری کردند.

جدول (۱۷.۱۴): معرفی الکترودهای خانواده SFA - 5.3 (آلومینیوم و آلیاژهای آلومینیومی)

الکتروده AWS	عدد UNS	سیلیسیم	آهن	مس	منگنز	منیزیم	روی	نیئوبیم	برلیوم	مجموع دیگر عناصر	آلومینیوم
E 1100	A 91100	الف	الف	۰/۰۵-۰/۰۲	۰/۰۵	-	۰/۱	-	۰/۰۰۰۸	۰/۱۵	(ب) ۹۹
E 3003	A 93003	۰/۶	۰/۷	۰/۰۵-۰/۰۲	۱-۱/۵	-	۰/۱	-	۰/۰۰۰۸	۰/۱۵	بقیه
E 4043	A 94043	۲-۵-۶	۰/۱	۰/۰۳	۰/۰۵	۰/۰۵	۰/۱	۰/۰۲	۰/۰۰۰۸	۰/۱۵	بقیه

نکات مهم جدول:

(الف) مجموع مقدار آهن و سیلیسیم در الکتروده E 1100، نباید بیشتر از ۰/۹۵ درصد باشد. (ب) الکتروده E 1100 در حقیقت یک الکتروده آلومینیوم خالص است که درصد عناصر آلیاژی آن نباید بیشتر از ۱ درصد باشد.

(ج) فلز پایه مورد استفاده برای جوشکاری با الکترودهای مذکور، به منظور انجام آزمایش‌های مکانیکی کشش و خمش، طبق استاندارد ASTM آلیاژ B 209 و طبق استاندارد (Aluminum Association) AA 1100, 3003 می‌باشد.

(د) استحکام کششی جوش حاصل از E1100 معادل PSI ۱۲۰۰۰ (۸۲/۷MPa) و از آن E3003, E4043 معادل PSI ۱۴۰۰۰ (۹۶/۵MPa) می‌باشد.

الکترودهای آلومینیومی را فقط باید با جریان DCEP به کار بست. اگر چه با ابداع فرآیندهای جوشکاری پیشرفته‌تر مثل TIG و MIG، به کارگیری الکترودهای دستی و روش SMAW به حداقل رسیده، اما هنوز هم در برخی صنایع و به ویژه در جوشکاری‌های تعمیراتی قطعات ضخیم از این فرآیند استفاده می‌شود. مهم‌ترین فاکتورهایی را که هنگام استفاده از الکترودهای روکش دار آلومینیومی باید مدنظر قرار داد، عبارتند از:

۱- کنترل مقدار رطوبت جذب شده توسط روکش الکتروده، و

۲- تمیز بودن روی سطح روکش الکتروده و عاری بودن از هرگونه چربی و کثافات.

روکش الکترودهای آلومینیومی، اغلب از انواع نمک‌های آلکیدی می‌باشند و از این رو بیشتر برای افزایش قابلیت نفوذ و سلامت جوش حاصل پیشگرمایی فلز پایه و الکتروده توصیه

ب) معرفی گروه «EXXX-17»: در پوشش الکترودهای گروه ۱۷ با جایگزین کردن مقادیری سیلیسیم به جای تیتانیوم گروه 16، ترکیبی از روکش‌های رتیلی - اسیدی به دست آمده که با جریان‌های AC یا DCEP قابل استفاده بوده و امکان جوشکاری در کلیه وضعیت‌ها را داراست. در جوش‌های گوشه با وضعیت جوشکاری افقی، الکترودهای گروه 17 دارای قابلیت‌های ایجاد قوس الکتریکی با انتقال سپری و کیفیت سطح جوش بسیار مناسب می‌باشد. سرمایه حاصل از این الکترودها، سبب می‌شود تا حوضچه جوش به آمستگی سرد شده و جوش حاصل، از خواص مکانیکی بسیار مطلوبی برخوردار گردد. گرده جوش حاصل از استفاده از این الکترودها نیز کاملاً محذب است. تنها اشکال این خانواده از پوشش الکترودهای زنگ‌نزن، این است که در قطرهای ضخیم‌تر از 5mm، امکان جوشکاری در وضعیت‌های عمودی و سقفی را به خوبی ندارند.

ت) معرفی گروه «EXXX-25»: این گروه پوشش‌ها، از هر نظر شبیه گروه 15 هستند، با این تفاوت که مغزه این الکترودها معمولاً فولاد کربنی بوده و برای جوشکاری، به شدت جریان بالاتری نیاز دارند. این الکترودها با جریان DCEP قابل استفاده بوده و فقط در وضعیت‌های افقی و تخت کاربرد دارند.

ث) معرفی گروه «EXXX-26»: این گروه از روکش‌های الکترودها، مشابه گروه 16 بوده و تنها تفاوت آن‌ها، در جنس مغزه الکترودها است که اغلب فولاد کربنی می‌باشد، بنابراین کلیه توضیحاتی که در مورد گروه 25 داده شد، در این خصوص نیز صدق می‌کند.

۴-۱-۱۷ - بررسی خانواده SFA - 5.5، الکترودهای روکش دار فولادی کم آلیاژ برای جوشکاری قوس الکتریکی دستی

الکترودهای روکش دار فولادی کم آلیاژ که برای جوشکاری قوس الکتریکی دستی انواع فولادهای کربنی و آلیاژی کاربرد دارند، شامل مجموعه‌ای از عناصر آلیاژی هستند که مقدار هر یک از آن‌ها به تنهایی از ۱۰/۵ درصد بیشتر نیست.

این الکترودها براساس فاکتورهای زیر طبقه‌بندی شده‌اند:

۱- نوع جریان (جدول ۱۷-۲۴)

۲- نوع پوشش (جدول ۱۷-۲۵)

۳- وضعیت جوشکاری (جدول ۱۷-۲۶)

۴- ترکیب شیمیایی فلز جوش (جدول ۱۷-۲۷)

۵- خواص مکانیکی فلز جوش در وضعیت AS-WELD یا عملیات حرارتی شده.

جدول (۱۷-۲۴): طبقه‌بندی الکترودهای روکش‌دار فولادی کم‌آلیاژ برای جوشکاری قوس الکتریکی دستی (مخزن شماره SFA:5.5)

نوع جریانی	وضعیت جوشکاری	نوع پوشش	الکتروده
DCEP	تخت، عمودی، سقفی، افقی	سلولزی سدیم بالا	E 7010 - x
AC یا DCEP	تخت، عمودی، سقفی، افقی	سلولزی پتاسیم بالا	E 7011 - x
DCEP	تخت، عمودی، سقفی، افقی	فلزیایی کم‌هیدروژن، سدیم‌دار	E 7015 - x
AC یا DCEP	تخت، عمودی، سقفی، افقی	فلزیایی کم‌هیدروژن، پتاسیم‌دار	E 7016 - x
AC یا DCEP	تخت، عمودی، سقفی، افقی	فلزیایی کم‌هیدروژن، با بودر آهن	E 7018 - x
AC یا DCEP یا DCEN	تخت و گوشه افقی	اکسید آهن زیاد	E 7020 - x
AC یا DCEP یا DCEN	تخت و گوشه افقی	اکسید آهنی با بودر آهن زیاد	E 7027 - x
DCEP	تخت، عمودی، سقفی، افقی	سلولزی سدیم بالا	E 8010 - x
AC یا DCEP	تخت، عمودی، سقفی، افقی	سلولزی پتاسیم بالا	E 8011 - G
AC یا DCEP یا DCEN	تخت، عمودی، سقفی، افقی	روتیلی پتاسیم بالا	E 8013 - G
DCEP	تخت، عمودی، سقفی، افقی	فلزیایی کم‌هیدروژن، سدیم‌دار	E 8015 - x
AC یا DCEP	تخت، عمودی، سقفی، افقی	فلزیایی کم‌هیدروژن، پتاسیم‌دار	E 8016 - x
AC یا DCEP	تخت، عمودی، سقفی، افقی	فلزیایی کم‌هیدروژن، پتاسیم‌دار محتوی بودر آهن	E 8018 - x
DCEP	تخت، عمودی، سقفی، افقی	سلولزی سدیم بالا	E 9010 - G
AC یا DCEP	تخت، عمودی، سقفی، افقی	سلولزی پتاسیم بالا	E 9011 - G
AC یا DCEP یا DCEN	تخت، عمودی، سقفی، افقی	روتیلی پتاسیم بالا	E 9013 - G
DCEP	تخت، عمودی، سقفی، افقی	فلزیایی کم‌هیدروژن، سدیم‌دار	E 9015 - x
AC یا DCEP	تخت، عمودی، سقفی، افقی	فلزیایی کم‌هیدروژن، پتاسیم‌دار	E 9016 - x
AC یا DCEP	تخت، عمودی، سقفی، افقی	فلزیایی کم‌هیدروژن، پتاسیم‌دار با بودر آهن	E 9018 - x
DCEP	تخت، عمودی، سقفی، افقی	فلزیایی کم‌هیدروژن با بودر آهن	E 9018 - M
DCEP	تخت، عمودی، سقفی، افقی	سلولزی سدیم بالا	E 10010 - G
AC یا DCEP	تخت، عمودی، سقفی، افقی	سلولزی پتاسیم بالا	E 10011 - G
AC یا DCEP یا DCEN	تخت، عمودی، سقفی، افقی	روتیلی پتاسیم بالا	E 10013 - G
DCEP	تخت، عمودی، سقفی، افقی	فلزیایی کم‌هیدروژن، سدیم‌دار	E 10015 - X
DCEP یا AC	تخت، عمودی، سقفی، افقی	فلزیایی کم‌هیدروژن، پتاسیم‌دار	E 10016 - X
AC یا DCEP	تخت، عمودی، سقفی، افقی	فلزیایی کم‌هیدروژن، پتاسیم‌دار محتوی بودر آهن	E 10018 - X

ادامه جدول (۲۴ - ۱۷)

DCEP	تخت، عمودی، سقفی، افقی	قلیایی کم هیدروژن با پودر آهن	E 10018 - M
DCEP	تخت، عمودی، سقفی، افقی	سلولزی سدیم بالا	E 11010 - G
AC یا DCEP	تخت، عمودی، سقفی، افقی	سلولزی پتاسیم بالا	E 11011 - G
AC یا DCEP یا DCEN	تخت، عمودی، سقفی، افقی	روتیلی پتاسیم بالا	E 11013 - G
DCEP	تخت، عمودی، سقفی، افقی	قلیایی کم هیدروژن، سدیم دار	E 11015 - G
AC یا DCEP	تخت، عمودی، سقفی، افقی	قلیایی کم هیدروژن، پتاسیم دار	E 11016 - G
AC یا DCEP	تخت، عمودی، سقفی، افقی	قلیایی کم هیدروژن، پتاسیم دار با پودر آهن	E 11018 - G
DCEP	تخت، عمودی، سقفی، افقی	قلیایی کم هیدروژن با پودر آهن	E 11018 - M
DCEP	تخت، عمودی، سقفی، افقی	سلولزی سدیم بالا	E 12010 - G
AC یا DCEP	تخت، عمودی، سقفی، افقی	سلولزی پتاسیم بالا	E 12011 - G
AC یا DCEP یا DCEN	تخت، عمودی، سقفی، افقی	روتیلی پتاسیم بالا	E 12013 - G
DCEP	تخت، عمودی، سقفی، افقی	قلیایی کم هیدروژن، سدیم دار	E 12015 - G
AC یا DCEP	تخت، عمودی، سقفی، افقی	قلیایی کم هیدروژن، پتاسیم دار	E 12016 - G
AC یا DCEP	تخت، عمودی، سقفی، افقی	قلیایی کم هیدروژن، پتاسیم دار با پودر آهن	E 12018 - G
DCEP	تخت، عمودی، سقفی، افقی	قلیایی کم هیدروژن با پودر آهن	E 12018 - M
DCEP	تخت، عمودی، سقفی، افقی	قلیایی کم هیدروژن با پودر آهن	E 12018 - M1

نکات مهم جدول (۲۴-۱۷) عبارتند از:

- حرف X قرار گرفته در انتهای سمت راست بعضی از الکترودهای طبقه بندی شده در این خانواده، در حقیقت معرف ترکیب شیمیایی آن الکترو است که در جدول (۲۵ - ۱۷) با تقسیم بندی A1، B1، B2، B4، B5، B6، B7، B8، B9، C1، C2، C3، C4، C5، NM1، D1، D2، D3، G مشخص شده اند.

در واقع:

A1: الکترودهای فولاد کربنی، کم آلیاژ شده با افزایش ۰/۴ تا ۰/۶۵ درصد مولیبدن،

B1 تا B9: الکترودهای فولادی کم آلیاژ کرم، مولیبدن دار،

C1 تا C5 : الکترودهای فولادی کم آلیاژ محتوی نیکل،
 NM1 : الکترودهای کم آلیاژی نیکل، مولیبدن دار،
 D1 تا D3 : الکترودهای فولادی کم آلیاژ، منگنز، مولیبدن دار، و
 G : الکترودهای فولادی کم آلیاژ عمومی منگنز دار.

جدول (۱۶:۲۵) : ترکیب شیمیایی فلز جوش حاصل از جوشکاری با الکترودهای کم آلیاژ خانواده SFA-5.5

سایر عناصر و مجموع درصد آنها	مولیبدن	کرم	نیکل	گوگرد	فسفر	سیلیسیم	منگنز	کربن	عدد UNS	الکتروده
علامت مشخصه A1 : الکترودهای فولاد کربنی، کم آلیاژ شده با افزایش مولیبدن										
-	۰/۴-۰/۶۵	-	-	۰/۰۳	۰/۰۳	۰/۴	۰/۶	۰/۱۲	W17010	E7010-A1
-	۰/۴-۰/۶۵	-	-	۰/۰۳	۰/۰۳	۰/۲	۰/۶	۰/۱۲	W17011	E7011-A1
-	۰/۴-۰/۶۵	-	-	۰/۰۳	۰/۰۳	۰/۶	۰/۹	۰/۱۲	W17015	E7015-A1
-	۰/۴-۰/۶۵	-	-	۰/۰۳	۰/۰۳	۰/۶	۰/۹	۰/۱۲	W17016	E7016-A1
-	۰/۴-۰/۶۵	-	-	۰/۰۳	۰/۰۳	۰/۸	۰/۹	۰/۱۲	W17018	E7018-A1
-	۰/۴-۰/۶۵	-	-	۰/۰۳	۰/۰۳	۰/۴	۰/۶	۰/۱۲	W17020	E7020-A1
-	۰/۴-۰/۶۵	-	-	۰/۰۳	۰/۰۳	۰/۴	۱	۰/۱۲	W17027	E7027-A1
علامت مشخصه B1 تا B9 : الکترودهای فولادی کم آلیاژ کرم، مولیبدن دار										
-	۰/۴-۰/۶۵	۰/۴-۰/۶۵	-	۰/۰۳	۰/۰۳	۰/۶	۰/۹	۰/۰۵-۰/۱۲	W51016	E8016-B1
-	۰/۴-۰/۶۵	۰/۴-۰/۶۵	-	۰/۰۳	۰/۰۳	۰/۸	۰/۹	۰/۰۵-۰/۱۲	W51018	E8018-B1
-	۰/۴-۰/۶۵	۱-۱/۵	-	۰/۰۳	۰/۰۳	۰/۶	۰/۹	۰/۰۵-۰/۱۲	W52016	E8016-B2
-	۰/۴-۰/۶۵	۱-۱/۵	-	۰/۰۳	۰/۰۳	۰/۸	۰/۹	۰/۰۵-۰/۱۲	W52018	E8018-B2
-	۰/۴-۰/۶۵	۱-۱/۵	-	۰/۰۳	۰/۰۳	۱	۰/۹	۰/۰۵	W52115	E7015-B2L
-	۰/۴-۰/۶۵	۱-۱/۵	-	۰/۰۳	۰/۰۳	۰/۶	۰/۹	۰/۰۵	W52116	E7016-B2L
-	۰/۴-۰/۶۵	۱-۱/۵	-	۰/۰۳	۰/۰۳	۰/۸	۰/۹	۰/۰۵	W52118	E7018-B2L
-	۰/۹-۱/۲	۲-۲/۵	-	۰/۰۳	۰/۰۳	۱	۰/۹	۰/۰۵-۰/۱۲	W53015	E9015-B3
-	۰/۹-۱/۲	۲-۲/۵	-	۰/۰۳	۰/۰۳	۰/۶	۰/۹	۰/۰۵-۰/۱۲	W53016	E9016-B3
-	۰/۹-۱/۲	۲-۲/۵	-	۰/۰۳	۰/۰۳	۰/۸	۰/۹	۰/۰۵-۰/۱۲	W53018	E9018-B3
-	۰/۹-۱/۲	۲-۲/۵	-	۰/۰۳	۰/۰۳	۱	۰/۹	۰/۰۵	W53115	E8015-B3L

ادامه جدول (۱۷-۲۵)

-	-	۰/۹۰/۱/۲	۲.۲/۵	-	۰/۰۳	۰/۰۳	۰/۸	۰/۹	۰/۰۵	W53118	E8018-B3L
-	-	۰/۴۵.۰/۶۵	۱/۷۵.۲/۲۵	-	۰/۰۳	۰/۰۳	۱	۰/۹	۰/۰۵	W53415	E8015-B4L
۰/۰۵	V	۰/۴۵.۰/۶۵	۴.۶	۰/۴	۰/۰۳	۰/۰۳	۰.۳۰/۰.۴۰/۰.۳۰-۰.۷	۰/۰.۷.۰/۱.۵	W51316	E8016-B5	
-	-	۰/۴۵.۰/۶۵	۴.۶	۰/۴	۰/۰۳	۰/۰۳	۰/۹	۱	۰/۰۵.۰/۱	W50215	E8015-B6
-	-	۰/۴۵.۰/۶۵	۴.۶	۰/۴	۰/۰۳	۰/۰۳	۰/۹	۱	۰/۰۵.۰/۱	W50216	E8016-B6
-	-	۰/۴۵.۰/۶۵	۴.۶	۰/۴	۰/۰۳	۰/۰۳	۰/۹	۱	۰/۰۵.۰/۱	W50218	E8018-B6
-	-	۰/۴۵.۰/۶۵	۴.۶	۰/۴	۰/۰۳	۰/۰۳	۰/۹	۱	۰/۰۵	W50205	E8015-B6L
-	-	۰/۴۵.۰/۶۵	۴.۶	۰/۴	۰/۰۳	۰/۰۳	۰/۹	۱	۰/۰۵	W50206	E8016-B6L
-	-	۰/۴۵.۰/۶۵	۴.۶	۰/۴	۰/۰۳	۰/۰۳	۰/۹	۱	۰/۰۵	W50208	E8018-B6L
-	-	۰/۴۵.۰/۶۵	۶.۸	۰/۴	۰/۰۳	۰/۰۳	۰/۹	۱	۰/۰۵.۰/۱	W50315	E8015-B7
-	-	۰/۴۵.۰/۶۵	۶.۸	۰/۴	۰/۰۳	۰/۰۳	۰/۹	۱	۰/۰۵.۰/۱	W50316	E8016-B7
-	-	۰/۴۵.۰/۶۵	۶.۸	۰/۴	۰/۰۳	۰/۰۳	۰/۹	۱	۰/۰۵.۰/۱	W50318	E8018-B7
-	-	۰/۴۵.۰/۶۵	۶.۸	۰/۴	۰/۰۳	۰/۰۳	۰/۹	۱	۰/۰۵	W50305	E8015-B7L
-	-	۰/۴۵.۰/۶۵	۶.۸	۰/۴	۰/۰۳	۰/۰۳	۰/۹	۱	۰/۰۵	W50306	E8016-B7L
-	-	۰/۴۵.۰/۶۵	۶.۸	۰/۴	۰/۰۳	۰/۰۳	۰/۹	۱	۰/۰۵	W50308	E8018-B7L
-	-	۰/۸۵.۰/۱/۲	۸.۱۰/۵	۰/۴	۰/۰۳	۰/۰۳	۰/۹	۱	۰/۰۵.۰/۱	W50415	E8015-B8
-	-	۰/۸۵.۰/۱/۲	۸.۱۰/۵	۰/۴	۰/۰۳	۰/۰۳	۰/۹	۱	۰/۰۵.۰/۱	W50416	E8016-B8
-	-	۰/۸۵.۰/۱/۲	۸.۱۰/۵	۰/۴	۰/۰۳	۰/۰۳	۰/۹	۱	۰/۰۵.۰/۱	W50418	E8018-B8
-	-	۰/۸۵.۰/۱/۲	۸.۱۰/۵	۰/۴	۰/۰۳	۰/۰۳	۰/۹	۱	۰/۰۵	W50405	E8015-B8L
-	-	۰/۸۵.۰/۱/۲	۸.۱۰/۵	۰/۴	۰/۰۳	۰/۰۳	۰/۹	۱	۰/۰۵	W50406	E8016-B8L
-	-	۰/۸۵.۰/۱/۲	۸.۱۰/۵	۰/۴	۰/۰۳	۰/۰۳	۰/۹	۱	۰/۰۵	W50408	E8018-B8L
#	#	۰/۸۵.۰/۱/۲	۸.۱۰/۵	۱	۰/۰۱	۰/۰۱	۰/۳	۱/۲۵	۰/۰.۸.۰/۱.۳	W50425	E9015-B9
#	#	۰/۸۵.۰/۱/۲	۸.۱۰/۵	۱	۰/۰۱	۰/۰۱	۰/۳	۱/۲۵	۰/۰.۸.۰/۱.۳	W50426	E9016-B9
#	#	۰/۸۵.۰/۱/۲	۸.۱۰/۵	۱	۰/۰۱	۰/۰۱	۰/۳	۱/۲۵	۰/۰.۸.۰/۱.۳	W50428	E9018-B9
علامت مشخصه: C1 تا C5: الکترودهای فولادی کم آلیژن نیکل دار											
-	-	-	-	۲.۲/۷۵	۰/۰۳	۰/۰۳	۰/۶	۱/۲۵	۰/۱۲	W22016	E8016-C1
-	-	-	-	۲.۲/۷۵	۰/۰۳	۰/۰۳	۰/۸	۱/۲۵	۰/۱۲	W22018	E8018-C1

ادارہ جدول (۲۵ - ۱۷)

-	-	-	-	۲.۲/۷۵	۰/۰۳	۰/۰۳	۰/۵	۱/۲۵	۰/۰۵	W22115	E7015-C1L
-	-	-	-	۲.۲/۷۵	۰/۰۳	۰/۰۳	۰/۵	۱/۲۵	۰/۰۵	W22116	E7016-C1L
-	-	-	-	۲.۲/۷۵	۰/۰۳	۰/۰۳	۰/۵	۱/۲۵	۰/۰۵	W22118	E7018-C1L
-	-	-	-	۳.۳/۷۵	۰/۰۳	۰/۰۳	۰/۶	۱/۲۵	۰/۱۲	W23016	E8016-C2
-	-	-	-	۳.۳/۷۵	۰/۰۳	۰/۰۳	۰/۸	۱/۲۵	۰/۱۲	W23018	E8018-C2
-	-	-	-	۳.۳/۷۵	۰/۰۳	۰/۰۳	۰/۵	۱/۲۵	۰/۰۵	W23115	E7015-C2L
-	-	-	-	۳.۳/۷۵	۰/۰۳	۰/۰۳	۰/۵	۱/۲۵	۰/۰۵	W23116	E7016-C2L
-	-	-	-	۳.۳/۷۵	۰/۰۳	۰/۰۳	۰/۵	۱/۲۵	۰/۰۵	W23118	E7018-C2L
۰/۰۵	V	۰/۳۵	۰/۱۵	۰/۸.۱/۱	۰/۰۳	۰/۰۳	۰/۸	۰/۴.۱/۲۵	۰/۱۲	W21016	E8016-C3
۰/۰۵	V	۰/۳۵	۰/۱۵	۰/۸.۱/۱	۰/۰۳	۰/۰۳	۰/۸	۰/۴.۱/۲۵	۰/۱۲	W21018	E8018-C3
۰/۰۵	V	۰/۳۵	۰/۱۵	۰/۸.۱/۱	۰/۰۳	۰/۰۳	۰/۵	۰/۴.۱/۴	۰/۰۸	W20918	E7018-C3L
-	-	-	-	۱/۱.۲	۰/۰۳	۰/۰۳	۰/۶	۱/۲۵	۰/۱	W21916	E8016-C4
-	-	-	-	۱/۱.۲	۰/۰۳	۰/۰۳	۰/۸	۱/۲۵	۰/۱	W21918	E8018-C4
-	-	-	-	۶.۷/۲۵	۰/۰۳	۰/۰۳	۰/۵	۰/۴.۱	۰/۰۵	W25018	E9015-C5L
علامت مشخصہ: NMI : الیکٹروڈهای فولادی کم الیازمحتوی نیکل - موبیلین											
۰/۰۲	V	۰/۴.۰/۶۵	۰/۱	۰/۸.۱/۱	۰/۰۲	۰/۰۲	۰/۶	۰/۸.۱/۲۵	۰/۱	W21118	E8018-NM1
۰/۱	Cu										
۰/۰۵	Al										
علامت مشخصہ: D1 تا D3 : الیکٹروڈهای فولادی کم الیازمکنیز - موبیلین											
-	-	۰/۲۵.۰/۴۵	-	۰/۹	۰/۰۳	۰/۰۳	۰/۸	۱.۱/۷۵	۰/۱۲	W13118	E8018-D1
-	-	۰/۲۵.۰/۴۵	-	۰/۹	۰/۰۳	۰/۰۳	۰/۶	۱.۱/۷۵	۰/۱۲	W19015	E9015-D1
-	-	۰/۲۵.۰/۴۵	-	۰/۹	۰/۰۳	۰/۰۳	۰/۸	۱.۱/۷۵	۰/۱۲	W19018	E9018-D1
-	-	۰/۲۵.۰/۴۵	-	۰/۹	۰/۰۳	۰/۰۳	۰/۶	۱/۶۵.۲	۰/۱۵	W10015	E10015-D2
-	-	۰/۲۵.۰/۴۵	-	۰/۹	۰/۰۳	۰/۰۳	۰/۶	۱/۶۵.۲	۰/۱۵	W10016	E10016-D2
-	-	۰/۲۵.۰/۴۵	-	۰/۹	۰/۰۳	۰/۰۳	۰/۸	۱/۶۵.۲	۰/۱۵	W10018	E10018-D2
-	-	۰/۴.۰/۶۵	-	۰/۹	۰/۰۳	۰/۰۳	۰/۶	۱.۱/۱۸	۰/۱۲	W1816	E8016-D3
-	-	۰/۴.۰/۶۵	-	۰/۹	۰/۰۳	۰/۰۳	۰/۸	۱.۱/۱۸	۰/۱۲	W18018	E8018-D3
-	-	۰/۴.۰/۶۵	-	۰/۹	۰/۰۳	۰/۰۳	۰/۸	۱.۱/۱۸	۰/۱۲	W19118	E9018-D3

ادامه جدول (۲۵ - ۱۷)

علامت مشخصه: G : الکترودهای فولادی کم الیاز عمومی منگنردار											
حدافل ۱/۸	V	حدافل ۰/۲	حدافل ۰/۳	حدافل ۰/۵	-	-	حدافل ۰/۸	حدافل ۱	-	-	EXX10-G
حدافل ۰/۲	cu										
حدافل ۰/۸	V	حدافل ۰/۲	حدافل ۰/۳	حدافل ۰/۵	-	-	حدافل ۰/۸	حدافل ۱	-	-	EXX11-G
حدافل ۰/۲	cu										
حدافل ۰/۸	V	حدافل ۰/۲	حدافل ۰/۳	حدافل ۰/۵	-	-	حدافل ۰/۸	حدافل ۱	-	-	EXX13-G
حدافل ۰/۲	cu										
حدافل ۰/۸	V	حدافل ۰/۲	حدافل ۰/۳	حدافل ۰/۵	-	-	حدافل ۰/۸	حدافل ۱	-	-	EXX15-G
حدافل ۰/۲	cu										
حدافل ۰/۸	V	حدافل ۰/۲	حدافل ۰/۳	حدافل ۰/۵	-	-	حدافل ۰/۸	حدافل ۱	-	-	EXX16-G
حدافل ۰/۲	cu										
حدافل ۰/۸	V	حدافل ۰/۲	حدافل ۰/۳	حدافل ۰/۵	-	-	حدافل ۰/۸	حدافل ۱	-	-	EXX18-G
حدافل ۰/۲	cu										
حدافل ۰/۸	V	حدافل ۰/۲	حدافل ۰/۳	حدافل ۰/۵	-	-	حدافل ۰/۸	حدافل ۱	-	-	E7020-G
حدافل ۰/۲	cu										
حدافل ۰/۸	V	حدافل ۰/۲	حدافل ۰/۳	حدافل ۰/۵	-	-	حدافل ۰/۸	حدافل ۱	-	-	E7027-G
حدافل ۰/۲	cu										
علامت مشخصه: M : الکترودهای فولادی کم الیاز برای کاربردهای نظامی و شبه نظامی											
۰/۰۵	V	۰/۳۵	۰/۱۵	۱/۴-۱/۸	۰/۰۳	۰/۰۳	۰/۸	۰/۶-۱/۲۵	۰/۱	W21218	E9018-M
۰/۰۵	V	۰/۲۵-۰/۵	۰/۳۵	۱/۴-۲/۱	۰/۰۳	۰/۰۳	۰/۶	۰/۷۵-۱/۷	۰/۱	W21318	E10018-M
۰/۰۵	V	۰/۲۵-۰/۵	۰/۴	۱/۲۵-۲/۵	۰/۰۳	۰/۰۳	۰/۶	۱/۳-۱/۸	۰/۱	W21418	E11018-M
۰/۰۵	V	۰/۳-۰/۵۵	۰/۳-۱/۵	۱/۷۵-۲/۵	۰/۰۳	۰/۰۳	۰/۶	۱/۳-۲/۲۵	۰/۱	W22218	E12018-M
۰/۰۵	V	۰/۲-۰/۳	۰/۶۵	۳-۳/۸	۰/۰۱۲	۰/۰۱۵	۰/۶۵	۰/۸-۱/۶	۰/۱	W23218	E12018-M1
علامت مشخصه: P : الکترودهای فولادی کم الیاز مناسب برای جوشکاری خط لوله											
۰/۱	V	۰/۵	۰/۳	۱	۰/۰۳	۰/۰۳	۰/۶	۱/۲	۰/۲	W17110	E7010-P1
۰/۱	V	۰/۵	۰/۳	۱	۰/۰۳	۰/۰۳	۰/۶	۱/۲	۰/۲	W18110	E8010-P1
علامت مشخصه: W : الکترودهای فولادی کم الیاز برای شرایط جزئی											
۰/۰۸	V	-	۰/۱۵-۰/۳	۰/۲-۰/۴	۰/۰۲۵	۰/۰۲۵	۰/۴-۰/۷	۰/۴-۰/۷	۰/۱۲	W20018	E7018-W1
۰/۳-۰/۶	cu										
۰/۳-۰/۷۵	-	۰/۴۵-۰/۷	۰/۴-۰/۸	۰/۰۳	۰/۰۳	۰/۵-۰/۸	۰/۵-۱/۳	۰/۱۲	W20118	E8018-W2	

مواد مصرفی جوشکاری / ۴۷

توجه: عدد UNS، در حقیقت سیستم شماره گذاری برای فلزات و آلیاژهاست که مورد تایید ASTM و SAE می باشد.

(UNS = SAE / ASTM UNIFIED NUMBERING SYSTEM FOR METALS AND ALLOYS.)

- در گروه الکترودهای G، حروف XX می توانند هر یک از اعداد ۸۰، ۹۰، ۱۰۰، ۱۱۰ یا ۱۲۰ باشند.

- مواردی که با * مشخص شده اند شامل: ۰/۳ - ۰/۱۵ و انادیم، ۰/۲۵ درصد مس، ۰/۰۴

درصد آلومینیوم، ۰/۱ - ۰/۰۲ درصد نیوبیوم و ۰/۰۴ - ۰/۰۲ درصد نیتروژن هستند.

جدول (۱۷-۲۶): خواص مکانیکی و عملیات حرارتی مورد نیاز برای فلزات جوش،

الکترودهای فولادی کم آلیاژ شانه باده SPA-5.5

وضعیت پس گرمایی	انعطاف پذیری (درصد)	تنش تسلیم		استحکام کششی		الکتروده
		KSI	MPa	KSI	MPa	
AW	۲۲	۶۰	۲۱۵	۷۰	۴۸۰	E7010-P1
PWHT	۲۲	۵۷	۲۹۰	۷۰	۴۸۰	E7010-A1
AW یا PWHT	۲۲	۵۷	۲۹۰	۷۰	۴۸۰	E7010-G
PWHT	۲۲	۵۷	۲۹۰	۷۰	۴۸۰	E7011-A1
AW یا PWHT	۲۲	۵۷	۲۹۰	۷۰	۴۸۰	E7011-G
PWHT	۲۵	۵۷	۲۹۰	۷۰	۴۸۰	E7015-X
PWHT	۱۹	۵۱	۲۹۰	۷۵	۵۲۰	E7015-B2L
AW یا PWHT	۲۵	۵۷	۲۹۰	۷۰	۴۸۰	E7015-G
PWHT	۲۵	۵۷	۲۹۰	۷۰	۴۸۰	E7016-X
PWHT	۱۹	۵۷	۲۹۰	۷۵	۵۲۰	E7016-B2L
AW یا PWHT	۲۵	۵۷	۲۹۰	۷۰	۴۸۰	E7016-G
PWHT	۲۵	۵۷	۲۹۰	۷۰	۴۸۰	E7018-X
PWHT	۱۹	۵۷	۲۹۰	۷۵	۵۲۰	E7018-B2L
AW	۲۵	۵۷	۲۹۰	۷۰	۴۸۰	E7018-B3L
AW	۲۵	۶۰	۲۱۵	۷۰	۴۸۰	E7018-W1
AW یا PWHT	۲۵	۵۷	۲۹۰	۷۰	۴۸۰	E7018-G
PWHT	۲۵	۵۷	۲۹۰	۷۰	۴۸۰	E7020-A1
AW یا PWHT	۲۵	۵۷	۲۹۰	۷۰	۴۸۰	E7020-G
PWHT	۲۵	۵۷	۲۹۰	۷۰	۴۸۰	E7027-A1
AW یا PWHT	۲۵	۵۷	۲۹۰	۷۰	۴۸۰	E7027-G
AW	۱۹	۶۷	۲۶۰	۸۰	۵۵۰	ES010-P1

ادامه جدول (۲۶-۱۷)

AW ل PWHT	۱۹	۶۷	۴۶۰	۸۰	۵۵۰	E8010-G
AW ل PWHT	۱۹	۶۷	۴۶۰	۸۰	۵۵۰	E8011-G
AW ل PWHT	۱۶	۶۷	۴۶۰	۸۰	۵۵۰	E8013-G
PWHT	۱۹	۶۷	۴۶۰	۸۰	۵۵۰	E8015-X
PWHT	۱۷	۶۷	۴۶۰	۸۰	۵۵۰	E8015-B3L
AW ل PWHT	۱۹	۶۷	۴۶۰	۸۰	۵۵۰	E8015-G
PWHT	۱۹	۶۷	۴۶۰	۸۰	۵۵۰	E8016-X
AW	۲۴	۶۸۸۰	۴۷۰۰۵۵۰	۸۰	۵۵۰	E8016-C3
AW	۱۹	۶۷	۴۶۰	۸۰	۵۵۰	E8016-C4
AW ل PWHT	۱۹	۶۷	۴۶۰	۸۰	۵۵۰	E8016-G
PWHT	۱۹	۶۷	۴۶۰	۸۰	۵۵۰	E8018-X
PWHT	۱۷	۶۷	۴۶۰	۸۰	۵۵۰	E8018-B3L
AW	۲۴	۶۸۸۰	۴۷۰۰۵۵۰	۸۰	۵۵۰	E8018-C3
AW	۱۹	۶۷	۴۶۰	۸۰	۵۵۰	E8018-C4
AW	۱۹	۶۷	۴۶۰	۸۰	۵۵۰	E8018-NM1
AW	۱۹	۶۷	۴۶۰	۸۰	۵۵۰	E8018-W2
AW ل PWHT	۱۹	۶۷	۴۶۰	۸۰	۵۵۰	E8018-G
AW ل PWHT	۱۷	۷۷	۵۳۰	۹۰	۶۲۰	E9010-G
AW ل PWHT	۱۷	۷۷	۵۳۰	۹۰	۶۲۰	E9011-G
AW ل PWHT	۱۴	۷۷	۵۳۰	۹۰	۶۲۰	E9013-G
PWHT	۱۷	۷۷	۵۳۰	۹۰	۶۲۰	E9015-X
AW ل PWHT	۱۷	۷۷	۵۳۰	۹۰	۶۲۰	E9015-G
PWHT	۱۷	۷۷	۵۳۰	۹۰	۶۲۰	E9016-X
AW ل PWHT	۱۷	۷۷	۵۳۰	۹۰	۶۲۰	E9015-G
AW	۲۴	۷۸۹۰	۵۴۰۰۶۲۰	۹۰	۶۲۰	E9018-M
PWHT	۱۷	۷۷	۵۳۰	۹۰	۶۲۰	E9018-X
AW ل PWHT	۱۷	۷۷	۵۳۰	۹۰	۶۲۰	E9018-G
AW ل PWHT	۱۶	۸۷	۶۰۰	۱۰۰	۶۹۰	E10010-G
AW ل PWHT	۱۶	۸۷	۶۰۰	۱۰۰	۶۹۰	E10011-G
AW ل PWHT	۱۳	۸۷	۶۰۰	۱۰۰	۶۹۰	E10013-G
PWHT	۱۶	۸۷	۶۰۰	۱۰۰	۶۹۰	E10015-X
AW ل PWHT	۱۶	۸۷	۶۰۰	۱۰۰	۶۹۰	E10015-G
PWHT	۱۶	۸۷	۶۰۰	۱۰۰	۶۹۰	E10016-X

ادامه جدول (۲۶ - ۱۷)

AW یا PWHT	۱۶	۸۷	۶۰۰	۱۰۰	۶۹۰	E10016-G
AW	۲۰	۸۸۱۰۰	۶۱۰۰۶۳۰	۱۰۰	۶۹۰	E10018-M
PWHT	۱۶	۸۷	۶۰۰	۱۰۰	۶۹۰	E10018-X
AW یا PWHT	۱۶	۸۷	۶۰۰	۱۰۰	۶۹۰	E10018-G
AW یا PWHT	۱۵	۹۷	۶۷۰	۱۱۰	۷۶۰	E11010-G
AW یا PWHT	۱۵	۹۷	۶۷۰	۱۱۰	۷۶۰	E11011-G
AW یا PWHT	۱۵	۹۷	۶۷۰	۱۱۰	۷۶۰	E11013-G
AW یا PWHT	۱۵	۹۷	۶۷۰	۱۱۰	۷۶۰	E11015-G
AW یا PWHT	۱۵	۹۷	۶۷۰	۱۱۰	۷۶۰	E11016-G
AW یا PWHT	۱۵	۹۷	۶۷۰	۱۱۰	۷۶۰	E11018-G
AW	۲۰	۹۸۱۱۰	۶۸۰۰۷۶۰	۱۱۰	۷۶۰	E11018-M
AW یا PWHT	۱۴	۱۰۷	۷۴۰	۱۲۰	۸۳۰	E12010-G
AW یا PWHT	۱۴	۱۰۷	۷۴۰	۱۲۰	۸۳۰	E12011-G
AW یا PWHT	۱۴	۱۰۷	۷۴۰	۱۲۰	۸۳۰	E12013-G
AW یا PWHT	۱۴	۱۰۷	۷۴۰	۱۲۰	۸۳۰	E12015-G
AW یا PWHT	۱۴	۱۰۷	۷۴۰	۱۲۰	۸۳۰	E12016-G
AW یا PWHT	۱۴	۱۰۷	۷۴۰	۱۲۰	۸۳۰	E12018-G
AW	۱۸	۱۰۸۱۲۰	۷۴۵۰۸۳۰	۱۲۰	۸۳۰	E12018-M
AW	۱۸	۱۰۸۱۲۰	۷۴۵۰۸۳۰	۱۲۰	۸۳۰	E12018-M1

نکاتی در مورد جدول (۲۶ - ۱۷):

- حرف X که در انتهای سمت راست بعضی از نام‌های الکتروود در جدول آورده شده، در حقیقت می‌تواند هر یک از A1، B1، B2 و ... باشد.

- در ستون وضعیت عملیات حرارتی، اصطلاح مخفف AW به معنای AS-WELD و اصطلاح PWHT به معنای عملیات حرارتی پس‌گرمایی (POST WELD HEAT TREATMENT) می‌باشد.

- برای الکتروودهای با قطر کمتر از ۲/۵mm، تنش تسلیم ممکن است ۵KSI (۳۵Mpa) بالاتر از عدد ذکر شده در جدول باشد.

جدول (۲۷-۱۷): مقاومت به ضربه فلز جوش حاصل از
الکترودهای خانواده SFA-5.5 براساس آزمایش ضربه شارپی

انرژی ضربه		الکتروده
حدافل اندازدگیری شده از بین پنج نمونه	حدافل میانگین	
۲۰ ژول در -18°C	۲۷ ژول در -18°C	E7018-W1 E8018-W2
۵۴ ژول در -18°C	۶۷ ژول در -18°C	E12018-M1
۲۰ ژول در -18°C	۲۷ ژول در -29°C	E7010-P1 E8010-P1
۲۰ ژول در -40°C	۲۷ ژول در -40°C	E8018-NM1 E8016-C3 E8018-C3
۲۰ ژول در -51°C	۲۷ ژول در -51°C	ES016-D3, E8018-D1 E8018-D3, E9015-D1 E9018-D1, E9018-D3 E10015-D2, E10016-D2 E10018-D2
۲۰ ژول در -51°C	۲۷ ژول در -51°C	E7018-C3L E8016-C4, E8018-C4 E9018-M, E10018-M E11018M, E12018M
۲۰ ژول در -59°C	۲۷ ژول در -59°C	ES016-C1 E8018-C1
۲۰ ژول در -73°C	۲۷ ژول در -73°C	E7015-C1L E7016-C1L E7018-C1L E8016-C2 E8018-C2
۲۰ ژول در -101°C	۲۷ ژول در -101°C	E7015-C2L E7016-C2L E7018-C2L
۲۰ ژول در -115°C	۲۷ ژول در -115°C	E9015-C2L

جدول (۱۷-۲۸): دمای پیشگرمایی، بین پاسی و پسگرمایی پیشنهادی برای الکترودهای خانواده SFA-5.5

الکتروده	دمای پیشگرمایی و بین پاسی (°C)	دمای پسگرمایی (°C)	الکتروده	دمای پیشگرمایی و بین پاسی (°C)	دمای پسگرمایی (°C)
E7010-A1 E7011-A1 E7015-A1 E7016-A1 E7018-A1 E7020-A1 E7027-A1	۹۳ - ۱۰۷	۶۲۰ ± ۱۴	E8015-B7 E8016-B7 E8018-B7 E8015-B7L E8016-B7L E8018-B7L		
E8018-D1 E9015-D1 E9018-D1 E10015-D2 E10016-D2 E10018-D2			E8015-B8 E8016-B8 E8018-B8 E8015-B8L E8016-B8L E8018-B8L	۲۰۵ - ۲۶۰	۷۴۰ ± ۱۴
E8016-D3 E8018-D3 E9018-D3			E9015-B9 E9016-B9 E9018-B9	۲۲۲ - ۲۸۸	۷۴۰ ± ۱۴
E8016-B1 E8018-B1 E8015-B2 E8016-B2 E8018-B2 E7015-B2L E7016-B2L E7018-B2L E9015-B3 E9016-B3 E9018-B3	۱۶۳ - ۱۹۱	۶۲۰ ± ۱۴	E8016-C1 E8018-C1 E7015-C1L E7016-C1L E7018-C1L E8016-C2 E8018-C2 E7015-C2L E7016-C2L E7018-C2L	۹۳ - ۱۰۷	۶۰۵ ± ۱۴
E8015-B3 E8018-B3L E8015-B3L E8018-B3L E8015-B4L E8016-B5			E9015-C5L	۹۳ - ۱۲۱	۵۷۹ ± ۱۴
E8015-B6 E8016-B6 E8018-B6 E8015-B6L E8016-B6L	۱۷۷ - ۲۳۲	۶۲۰ ± ۱۴	E8010-G E8011-G E8013-G E9010-G E9011-G E9013-G E10010-G E10011-G E10013-G E11010-G	۱۶۳ - ۱۹۱	-

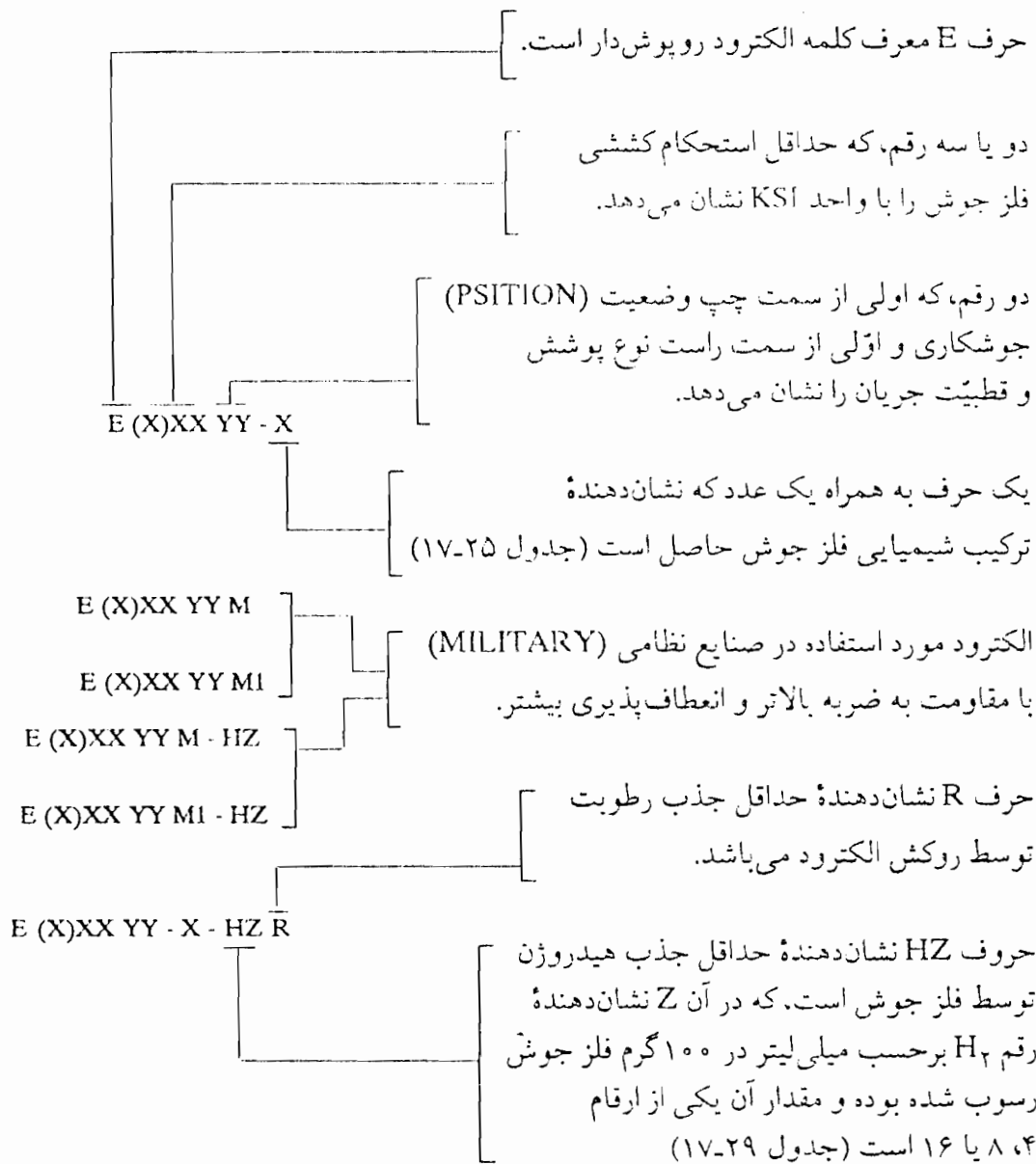
ادامه جدول (۱۷-۲۸)

-	۹۳-۱۲۱	E11011-G E11013-G E12010-G E12011-G E12013-G E7010-P1 E7018-C3L E7018-W1 E8016-C3 E8018-C3 E8016-C4 E8018-C4 E8018-NM1 E8018-W2 E9018-M E10018-M E11018M E12018M E12018M1	-	۹۳-۱۰۷	E8018-B6L E7010-G E7011-G E7015-G E7016-G E7018-G E7020-G E7027-G E8015-G E8016-G E8018-G E9015-G E9016-G E9018-G E10015-G E10016-G E10018-G E12015-G E12016-G E12018-G
---	--------	---	---	--------	--

مقدار رطوبت مجاز موجود در پوشش الکتروود
 به طور کلی، مقدار رطوبت مجاز موجود در پوشش الکتروودهای خانواده SFA-5.5 بستگی
 زیادی به طراحی پوشش و حد استحکامات آن الکتروود دارد. این مقدار برای الکتروودهای گروه
 E70XX-X بین ۰/۳ تا ۰/۴ درصد وزنی، گروه E80XX-X حداکثر ۰/۲ درصد وزنی و
 گروه‌های E90XX-X به بالا، حداکثر ۰/۱۵ درصد وزنی می‌باشد. در مورد الکتروودهای
 E120XXM1 به ۰/۱ درصد کاهش می‌یابد.

مقدار هیدروژن مجاز موجود در فلز جوش
 مقدار هیدروژن مجاز موجود در فلز جوش ناشی از جوشکاری با الکتروودهای خانواده
 SAF-5.5، مطابق جدول (۱۷-۲۸)، از یک استاندارد عمومی پیروی می‌کند.

خلاصه نامگذاری الکترودهای خانواده SFA-5.5 در استاندارد AWS



جدول (۱۷-۲۹): مقدار هیدروژن مجاز موجود در فلزجوش حاصل از الکترودهای خانواده SFA-5.5

الکترودها	نماد	میانگین مقدار هیدروژن نفوذ کرده در فلزجوش، (فلزجوش ml(H ₂)/100g)
E(X)XX15-X, E(X)XX16-X	H16	۱۶
E(X)XX18-X, E(X)XX18M(1)	H8	۸
	H4	۴

جدول (۱۷.۳۰): مشخصات فنی برای نگهداری و خشک کردن روکش الکترودهای جوشکاری خانواده SFA-5.5

دمای خشک کردن (°C)	شرایط نگهداری		الکترودها
	دمای محیط نگهداری (انبار) (°C)	دمای OVEN نگهداری (°C)	
-	-	۳۸-۴۹	EXX10-X EXX11-X
۱۲۱-۱۴۹ نگهداری برای ۱ ساعت	۱۶-۳۸	۳۸-۴۹	EXX13-X E7020-X E7027-X
۲۶۰-۴۲۷ نگهداری برای ۱ ساعت	-	۱۲۱-۱۴۹	EXX15-X EXX16-X EXX18M(1) EXX18-M

جدول (۱۷.۳۱): انتخاب جریان جوشکاری برای الکترودهای خانواده SFA-5.5 برحسب قطر آنها

قطر الکترودها (mm)	EXX10-X EXX11-X	EXX13-X	E7020-X	E7027-X	EXX15-X EXX16-X	EXX18M(1) EXX18-X
۲/۵	۴۰-۸۰	۴۵-۹۰	-	-	۶۵-۱۱۰	۷۰-۱۰۰
۳/۲	۷۵-۱۲۵	۸۰-۱۳۰	۱۰۰-۱۵۰	۱۲۵-۱۸۵	۱۰۰-۱۵۰	۱۱۵-۱۶۵
۴	۱۱۰-۱۷۰	۱۰۵-۱۸۰	۱۳۰-۱۹۰	۱۶۰-۲۴۰	۱۴۰-۲۰۰	۱۵۰-۲۲۰
۵	۱۴۰-۲۱۵	۱۵۰-۲۳۰	۱۷۵-۲۵۰	۲۱۰-۳۰۰	۱۸۰-۲۵۵	۲۰۰-۲۷۵
۶	۱۷۰-۲۵۰	-	۲۲۵-۳۱۰	۲۵۰-۳۵۰	۲۲۰-۳۲۰	۲۶۰-۳۴۰
۷	۲۱۰-۳۲۰	-	۲۷۵-۳۷۵	۳۰۰-۴۲۰	۳۰۰-۳۹۰	۳۱۵-۴۰۰
۸	-	-	-	۳۷۵-۴۷۵	-	-

مشخصات فنی و موارد کاربرد الکترودهای استاندارد شده در SFA-5.5

۱- الکترودهای E70YY-A1

این الکترودها در حقیقت از خانواده فولادهای کربنی، اما محتوی ۵/۰ درصد مولیبدن می‌باشند. افزایش این مقدار مولیبدن، سبب افزایش استحکام و مقاومت به خوردگی فلزجوش شده ولی مقاومت به ضربه آن را کاهش می‌دهد. این الکترودها اغلب برای پوشش‌دهی فولادهای کربنی و نیز جوشکاری بعضی از آن‌ها مثل ورق‌های ASTM:A204 و لوله‌های

ASTM: A335-P1 به کار می‌روند.

۲- الکترودهای EX01Y-BX و EX01Y-BXL

این الکترودها از خانواده فولادهای آلیاژ کم - مولیبدن دار کم هیدروژن بوده و دارای ۰/۵ تا ۹ درصد کرم و ۰/۵ تا ۱ درصد مولیبدن می‌باشند. این الکترودها، در حقیقت برای جوشکاری آلیاژهای مقاوم در برابر حرارت، به ویژه فولادهای لیست شده در جدول (۱۷-۳۲) به کار می‌رود.

جدول (۱۷-۳۲): انتخاب الکترودهای کرم - مولیبدن دار کم آلیاژ برای جوشکاری انواع فولادهای مطابق

الکتروده	کرم	مولیبدن	فلزات پایه
E701Y-B2L	۱/۲۵	۰/۵	لوله‌های با ضخامت جدار نازک A335-P11 برای استفاده در حالت AS-WELD، ورق‌های A588
E801Y-B1	۰/۵	۰/۵	لوله‌های A335-P2 و ورق‌های A387Gr.2
E801Y-B2	۱/۲۵	۰/۵	لوله‌های A335-P11 و ورق‌های A387Gr.11
E801Y-B3L	۲/۲۵	۱	لوله‌های با جدار نازک A335-P22 برای استفاده در حالت AS-WELD
E901Y-B3	۲/۲۵	۱	لوله‌های A335-P22 و ورق‌های A387Gr.22
E8015-B4L	۲	۰/۵	لوله‌های A213-S7 Gr.T3b
E8016-B5	۰/۵	۱	قطعات ریختگی 4 یا A356-58TGr.3
E801Y-B6	۵	۰/۵	لوله‌های A213-T5 و A335-P5
E801Y-B7	۷	۰/۵	لوله‌های A213 T7 و A335-P7
E801Y-B8	۹	۱	لوله‌های A213-T9 و A335-P9
E901Y-B9	۹	۱	لوله‌های A213-T91 و A335-P91 و ورق‌های A387Gr.91

توجه به این نکته ضروری است که الکترودهای کم کربن EXX1Y-BXL، بین ۰/۰۵ تا ۰/۰۸ درصد کربن در فلز جوش ایجاد نخواهند نمود. هر چه مقدار کربن کمتر باشد، انعطاف پذیری بیشتر و سختی کمتر خواهد بود. علاوه بر آن، استحکام فلز جوش حاصل در درجه حرارت‌های بالا کمتر و مقاومت به خزش آن نیز کاهش می‌یابد.

به هر حال، برای جوشکاری با این الکترودها به پیشگرمایی و پسگرمایی نیاز می‌باشد. این الکترودها به دو گروه عمده تقسیم شده‌اند:

- الکتروده E701Y-B2L و E801Y-B3L

- الکترودهای E901Y-B9

۳- الکترودهای EX01Y-CX و EX01Y-CXL

این الکترودها در خانواده فولادهای نیکلی قرار می‌گیرند و از دسته الکترودهای کم‌هیدروژن به شمار می‌روند. این الکترودها به طور معمول برای جوشکاری فولادهای با استحکام و مقاومت به ضربه بالا کاربرد دارند و فلز جوش حاصل نیز، دارای استحکام کششی بالا و مقاومت به ضربه بالا به‌ویژه در درجه حرارت‌های پایین‌تر از 115°C خواهد بود. این الکترودها برحسب مقدار نیکل به پنج دسته تقسیم شده‌اند که عبارتند از الکترودهای محتوی ۱، ۱/۵، ۲/۵، ۳/۵ و ۶/۵ درصد نیکل در فولاد.

الکترودهای محتوی بیش از ۰/۱۲ درصد کربن که با عنوان گروه E801Y-CX مشخص شده‌اند، سبب افزایش استحکام فلز جوش می‌گردند. هر چه مقدار کربن موجود در ترکیب الکترودها و در نتیجه فلز جوش کمتر باشد، مقاومت به ضربه فلز جوش در درجه حرارت‌های پایین افزایش می‌یابد. بنابراین از این الکترودها برای جوشکاری فولادهایی مثل ASTM A203 گرید E و LC4 و LC3 استفاده خواهد شد. البته اگر به خواص مکانیکی بهتری نیاز باشد، استفاده از الکترودهای کم‌کربن EX01Y-CXL پیشنهاد می‌گردد و برای افزایش انعطاف‌پذیری، انجام عملیات حرارتی پست‌گرمایی تنش‌زدایی و برگشت دادن (تمپر کردن) توصیه شده است. توجه به این نکته ضروری است که افزایش زمان نگهداری در درجه حرارت عملیات پست‌گرمایی، سبب تردی قطعه در درجه حرارت‌های بالای سرویس کاری خواهد شد.

۴- الکترودهای E8018-NM1

این الکترودها در خانواده الکترودهای فولادی نیکل - مولیبدن‌دار قرار دارد و کم‌هیدروژن می‌باشد. مقدار نیکل آن در حدود ۱ درصد و مقدار مولیبدن آن در حدود ۰/۵ درصد است. این الکترودها اغلب به پست‌گرمایی بعد از جوشکاری نیازی نداشته اما استحکام و مقاومت به ضربه آن از الکترودهای منگنز - مولیبدن (گروه بعدی) کمتر است.

۵- الکترودهای E(X)X01Y-DX

این الکترودها در خانواده فولادی منگنز - مولیبدن‌دار با حدود ۱/۵ درصد منگنز و بین $\frac{1}{3}$ تا $\frac{2}{3}$ درصد مولیبدن قرار دارد. این الکترودها برای جوشکاری به پیش‌گرمایی و پست‌گرمایی نیاز داشته و برای جوشکاری فولادهای منام در برابر خوردگی، با استحکام بالا مثل ASTM Gr.B A302 مورد استفاده قرار می‌گیرند.

۶- الکترودهای E(X)XXYY-G

این الکترودها، در حقیقت الکترودهای فولادی آلیاژی (کم آلیاژ عمومی) به شمار می‌روند و اغلب برحسب نیاز درخواست‌کننده، توسط سازندگان الکترودها طراحی و ساخته می‌شوند.

۷- الکترودهای E(X)X01YM(1)

این الکترودها، اصولاً الکترودهای شبه‌نظامی بوده، کم‌هیدروژن می‌باشند و اغلب برای جوشکاری فولادهای نظامی مثل HY80 و HY100 کاربرد دارند. این الکترودها به‌ویژه آن دسته که دارای متادیری نیکل نیز هستند، نیاز به مراقبت در زمان نگهداری، به‌ویژه در برابر رطوبت داشته و این امر باید علاوه بر انبارداری، در هنگام بسته‌بندی و حمل آن‌ها نیز رعایت گردد. این الکترودها را اغلب بدون استفاده از عملیات حرارتی به کار می‌برند، اما برای خارج کردن هیدروژن از درون ساختار جوش، می‌توان از عملیات حرارتی پس‌گرمایی در کمتر از 250°C استفاده نمود.

خواص مکانیکی فلز جوش در حالت AS-WELD، شامل استحکام کششی از ۹۰-۱۲۰ KSI (معادل ۸۳۰ Mpa تا ۶۲۰) و مقاومت به ضربه خوب در دمای ۵۱- تا 18°C می‌باشد. با این مشخصات فنی، الکترودهای E(X)X01YM(1)، برای جوشکاری‌های اتصالی فولادهای میکروآلیاژی، کم‌آلیاژی، با استحکام کششی فوق‌العاده بالا به‌همدیگر و یا به فولادهای با استحکام، پایین‌تر از جمله به فولادهای کربنی، بسیار مناسب تشخیص داده شده‌اند.

۸- الکترودهای EX010-P1

این الکترودها، به‌طور معمول در جوشکاری‌های خطوط لوله کاربرد داشته و برای جوشکاری لوله‌های با استحکام بالا در وضعیت سربالا یا سرازیر عمودی روی جوش‌های نفوذی لب به لب طراحی شده‌اند. به دلیل وجود روکش سلولزی که دارند، جوش‌های با نفوذ بالا تولید می‌نمایند و به دلیل قوس الکتریکی سوزنی و نازک، انتقال مذاب به صورت اسپری، و سرباره‌ای که به سهولت از روی گرده جوش جدا می‌شود، از کاربرد وسیعی برخوردارند. نتیجه آزمایش‌های رادیوگرافی جوش‌های نفوذی این الکترودها نیز اغلب، مناسب گزارش شده است. الکترودهای E7010-P1 و E8010-P1، که مهم‌ترین اعضای این خانواده از الکترودها هستند، به‌طور معمول و به ترتیب برای جوشکاری فولادهای (لوله‌های) API-5L-X52 و API-5L-X70 و API-5L-X65 مورد استفاده قرار می‌گیرند.

۹- الکترودهای EX018-WX

الکترودهای موجود در این خانواده، از نوع کم‌هیدروژن بوده و برای جوشکاری فولادهای ساختمانی مقاوم در برابر خوردگی کاربرد دارند. این الکترودها خواص ویژه خود را از افزودن شدن ۵/۰ درصد مس در ترکیشان که عیناً وارد فلزجوش می‌شود، دارند. برای افزایش استحکام، انعطاف‌پذیری و مقاومت به ضربه، اغلب مقادیری کرم و نیکل نیز به ترکیب این الکترودها اضافه می‌کنند. این الکترودها را می‌توان برای جوشکاری فولادهایی مثل 588 یا ASTM A242 به کار گرفت.

۵-۱-۱۷- بررسی خانواده SFA-5.6 ، الکترودهای روبوش‌دار مس و آلیاژ مس برای جوشکاری قوس‌الکتریکی دستی

این طبقه‌بندی برای بررسی الکترودهای مسی و آلیاژهای مسی روکش‌دار برای جوشکاری SMAW تهیه گردیده و به عنوان استاندارد AWS:A5.6-84R معروف شده‌اند. اساس طبقه‌بندی الکترودها در این خانواده، ترکیب شیمیایی و خواص مکانیکی آن‌هاست. طبقه‌بندی این الکترودها براساس ترکیب شیمیایی آن‌ها در جدول (۱۷-۳۳) آورده شده است.

جدول (11733): سریلی انواع الکترودهای موجود در جتانوآه SF4-5-6 (سری و آلیاژهای سری)

مجموع ساز عناصر	Ti	Pb	Al	P	Ni	Si	Fe	Mn	Sn	Zn	Cu+Ag	نامگذاری	عدد UNS	الکتروده
°/د	-	°/°۲	°/۱	#	#	°/۱	°/۲	°/۱	#	#	غیبه	الکتروده مس	W60189	ECu
°/د	-	°/°۲	°/°۱	#	#	۲/۴ - ۴	°/د	۱/د	۱/د	#	غیبه	الکتروده سیتانیم	W60656	ECuSi
°/د	-	°/°۲	°/°۱	°/°۵ - °/۳۵	#	#	°/۳۵	#	۴ - ۶	#	غیبه	الکتروده فسفر	W60518	ECuSn-A
°/د	-	°/°۲	°/°۱	°/°۵۵/۳۵	#	#	°/۳۵	#	۷ - ۹	#	غیبه	الکتروده فسفر	W60521	ECuSn-C
°/د	°/د	°/°۲	-	°/°۲	۲۹ - ۳۳	°/د	°/۴ - °/۷۵	۱ - ۲/د	#	#	غیبه	الکتروده مس - نیکل	W60715	ECuNi
°/د	-	°/°۲	۶/د - ۹	-	#	۱/د	°/د - ۵	#	#	#	غیبه	الکتروده آلومینیوم	W60614	ECu Al-A2
°/د	-	°/°۳	۷/د - ۱۰	-	#	۱/د	۲/د - ۵	#	#	#	غیبه	الکتروده آلومینیوم	W60619	ECu Al-B
°/د	-	°/°۲	۶ - ۸/د	-	۴ - ۶	۱/د	۳ - ۶	°/د - ۳/د	#	#	غیبه	الکتروده نیکل	W60632	ECuNi Al
°/د	-	°/°۲	۵ - ۷/د	-	۱ - ۲/د	۱/د	۲ - ۶	۱۱ - ۱۳	#	#	غیبه	الکتروده نیکل	W60633	ECuAlNi Al

* مقدار این عناصر شامل و به اندازه مجموع غیبه عناصر می باشد.

بررسی چگونگی نامگذاری جوش و مفتول‌های جوشکاری طبقه‌بندی A5.18
به مشخصه‌های زیر توجه کنید:

ER 70 S - X N HZ

ER - سیم جوش یا مفتول جوشکاری،

70 - حداقل استحکام کششی فلز جوش حاصل ۷۰۰۰ PSI است،

S - سیم جوش یا مفتول جامد فلزی (Solid)،

X - ترکیب شیمیایی فلز جوش یا سیم جوش مربوطه (یک عدد از ۲ تا ۷ یا حرف G)،

N - وجود حرف «N» در مشخصه نامگذاری سیم جوش، نشان می‌دهد که این سیم جوش

برای جوشکاری مخازن در آکتورهای اتمی کاربرد داشته و عناصر آلیاژی آن، به قرار زیر اندکی

فرق کرده‌اند: (درصد) Cu: ۰/۰۸ و V: ۰/۰۵ و P: ۰/۰۱۲، و

HZ - ضریبی که مقدار هیدروژن موجود در فلز جوش را نشان می‌دهد «جدول (۱۷-۱۲۴)».

جدول (۱۷-۱۲۴): مقدار هیدروژن موجود در فلز جوش بر حسب ml در هر ۱۰۰ گرم فلز جوش

مقدار هیدروژن بر حسب میلی لیتر در هر ۱۰۰ گرم فلز جوش	ضریب
۱۶	H16
۸	H8
۴	H4

بررسی مشخصات فنی و کاربرد سیم و مفتول‌های جوشکاری فولاد ساده کربنی مطابق

AWS: A-5.18

۱- سیم یا مفتول جوشکاری ER70S-2:

این سیم جوش‌ها، برای جوشکاری‌های تک پاسی، فولادهای کشته، نیمه کشته و همگن سازی شده کاربرد داشته و البته برای برخی جوشکاری‌های چند پاسی نیز استفاده می‌شود. به دلیل خاصیت اکسید زدایی نسبتاً قوی این سیم جوش، جوشکاری اغلب فولادهایی که سطحی چرب و کثیف دارند نیز امکان پذیر است. فولادهای استاندارد ASTM شامل A36، A285-C، A515-55 و A516-70 معادل استاندارد UNS شامل K02801، K02600، K02001 و K02700.

۲- سیم یا مفتول جوشکاری 3 - ER 70S:

این سیم جوش‌ها، در هر دو حالت تک‌پاسی و چند پاسی کاربرد داشته و تقریباً برای جوشکاری تمامی فولادهایی که با سیم جوش 2 - ER 70S قابل جوشکاری هستند، کاربرد دارد.

۳- سیم یا مفتول جوشکاری 4 - ER 70S:

این سیم جوش‌ها اغلب در شرایطی استفاده می‌شوند که به خاصیت اکسید زدایی بالاتری نیاز باشد. فولادهایی با این سیم جوش قابل جوشکاری هستند که در توضیح سیم جوش 2 - ER70S گفته شد.

۴- سیم یا مفتول جوشکاری 5 - ER 70S:

این سیم جوش، به ویژه برای جوشکاری MAG با گاز CO_2 و جریان جوشکاری بالا برای فولادهایی که دارای سطوح کثیف و چرب هستند کاربرد دارد.

۵- سیم یا مفتول جوشکاری 6 - ER 70S:

این سیم جوش‌ها برای جوشکاری در حالت‌های تک‌پاس و چند پاس ورق‌های فولادی نازک و اسکلت‌های فلزی ساختمانی با فرآیند MAG و همراه با گاز CO_2 کاربرد وسیعی دارند.

۶- سیم یا مفتول جوشکاری 7 - ER 70S:

این سیم و مفتول‌های جوشکاری، برای جوشکاری‌های یک و چند پاسی که به سرعت جوشکاری بالاتری نیاز است استفاده می‌شوند.

۷- سیم یا مفتول جوشکاری G - ER 70S:

این سیم جوش براساس خواص مکانیکی مورد نیاز استاندارد شده و برای هر دو حالت یا چند پاسی کاربرد دارند.

جدول (۱۷-۱۲۵): سیم جوش های مشابه در AWS: A 5.18 در استانداردهای دیگر دنیا

HFA: A 81-311	JIS: Z3312	EN: 440, 1668-94	ISO:	DIN: 8559	AWS:A 5.18
	YGT 50				ER 70S - 2
GS1		W/G42SW2Si_G2Si		W/ S G - 1	ER 70S - 3
GS2					ER 70S - 4
					ER 70S - 5
GS2	YGW12	W/G3Si2, W/G4Si1, G4Si1		W/SG-3 یا W/SG-2	ER 70S - 6
					ER 70S - 7
	YGW11				ER 70S - G

در طبقه بندی A5.18-93، علاوه بر سیم جوش های جامد (Solid wires) که شرح آن ها رفت، الکترودهای کامپوزیتی به صورت (Metal cored) نیز استاندارد شده اند.

جدول (۱۷-۱۲۶): ترکیب شیمیایی فلز جوش حاصل از الکترودهای کامپوزیت موجود در طبقه بندی A5.18-93

الکتروسیم جوش	عدد UNS	کربن	منگنز	سیلیسیم	گوگرد	فسفر	گاز مصرفی (محافظ)
الکترودهای مخصوص جوشکارهای چند پاسی							
E70C-3X	W07703	۰/۱۲	۱/۷۵	۰/۹	۰/۰۳	۰/۰۳	۸۰ تا ۷۵ درصد آرگون + ۲۰ تا ۲۵ درصد CO _۲ یا CO _۲ خالص
E70C-6X	W07706	۰/۱۲	۱/۷۵	۰/۹	۰/۰۳	۰/۰۳	۸۰ تا ۷۵ درصد آرگون + ۲۰ تا ۲۵ درصد CO _۲ یا CO _۲ خالص
E70C-G(X)	-	-	-	-	-	-	استاندارد نشده است
الکترودهای مخصوص جوشکاری تک پاسی							
E70C - GS(X)	-	-	-	-	-	-	استاندارد نشده است

توجه:

- حرف X در انتهای نامگذاری این سیم جوش ها، می تواند یکی از حروف C یا M باشد.
حرف C نشان می دهد که گاز محافظ لازم برای جوشکاری با این سیم جوش ها باید ۱۰۰ درصد CO_۲ و حرف M نشان می دهد که گاز باید مخلوطی از CO_۲ و آرگون با درصدهای گفته شده در جدول باشد.

- مجموع سایر عناصر آلیاژی موجود در ترکیب هر یک از سیم جوش های فوق نباید از ۰/۵ درصد بیشتر باشد.

- ترکیب شیمیایی سیم جوش‌هایی که با حرف G مشخص شده‌اند براساس توافق با مشتری (مصرف کننده) توسط سازندگان طراحی و استاندارد و سپس ساخته می‌شود.
- این سیم جوش‌ها از نظر مشخصات مکانیکی، کاملاً شبیه سیم جوش‌های جامد 6 و 3 - ER70S هستند.

به طور کلی، برای نامگذاری این سیم جوش‌ها می‌توان از فرمول ساده زیر استفاده نمود:

E 70 C - X X N HZ

E - سیم جوش توپودری یا پودر فلزی یا (Metal Cored wires) که به صورت الکتروود می‌باشد،

70 - حداقل استحکام کششی برحسب KSI است،

C - نشان می‌دهد که الکتروود مذکور از نوع کامپوزیتی است،

X - یک عدد ۳ یا ۶ است، که ترکیب شیمیایی فلز جوش را نشان می‌دهد (جدول ۱۲۶-۱۷)،

X - یک حرف M یا C است که در قسمت توجه زیر جدول (۱۲۶-۱۷) توضیح داده شده،

N - سیم جوشی که پسوند N داشته باشد برای جوشکاری تجهیزات اتمی و هسته‌ای کاربرد

دارد، و

HZ - نشان‌دهنده مقدار هیدروژن نفوذی در جوش است.

۱۱-۲-۱۷ - بررسی طبقه‌بندی سیم و مفتول‌های جوشکاری زیرکونیوم و آلیاژهای آن

مطابق استاندارد AWS: A5.24

طبقه‌بندی این سیم جوش‌ها که در سال ۱۹۹۰ میلادی بازنگری شد، براساس ترکیب شیمیایی فلز جوش حاصل انجام و مطابق جدول (۱۲۷-۱۷) می‌باشد.

جدول (۱۲۷-۱۷): طبقه‌بندی سیم و مفتول‌های جوشکاری زیرکونیوم و آلیاژهای زیرکونیوم مطابق AWS: A5.24

سیم یا مفتول جوشکاری	عدد UNS	زیرکونیوم + هانیوم	هانیوم	آهن + کرم	قلع	اکسیژن	هیدروژن	نیترژن	کربن	نیوبیوم
ER Zr 2	R 60702	۹۶/۰۱MIN	۲/۵	۰/۲	-	۰/۱۶	۰/۰۰۵	۰/۰۲۵	۰/۰۵	-
ER Zr 3	R 60704	۹۷/۵MIN	۲/۵	۰/۲	۱.۲	۰/۱۶	۰/۰۰۵	۰/۰۲۵	۰/۰۵	-
ER Zr 4	R 60705	۹۵/۵MIN	۲/۵	۰/۲	-	۰/۱۶	۰/۰۰۵	۰/۰۲۵	۰/۰۵	۲.۳

سیم جوش های ER Zr2 که در تعاریف سازندگان به عنوان سیم جوش زیرکونیوم خاص شناخته می شوند، برای به دست آوردن فلز جوش با استحکام و انعطاف پذیری بالا (۵۵۰۰۰ PSI یا ۳۷۹ MPa) کاربرد دارند. در سیم جوش های ER Zr3، وجود مقداری قلع، سبب افزایش استحکام و انعطاف پذیری می گردد تا جایی که استحکام فلز جوش حاصل حتی تا ۶۰ KSI یا ۴۱۰ MPa نیز می رسد. این سیم جوش ها، برای جوشکاری آلیاژهای زیرکونیوم UNS: R60704 کاربرد دارند. البته مقاومت به خوردگی آن ها به مراتب از سیم جوش های ERZr2 کمتر است. وجود مقادیری نیوبیوم در سیم جوش های ERZr4 افزایش فوق العاده استحکام و انعطاف پذیری را در پی دارد. استحکام فلز حاصل، حتی تا ۸۰ KSI یا ۵۵۰ MPa بالا می رود. این سیم جوش ها فقط برای جوشکاری آلیاژ UNS: 60705 کاربرد داشته و مقاومت به خوردگی جوش حاصل، از ER Zr2 کمتر است.

۱۲-۲-۱۷ - بررسی طبقه بندی سیم و مفتول های جوشکاری مس و آلیاژهای مس مطابق استاندارد AWS: A5.27

سیم جوش های موجود در این طبقه بندی، براساس ترکیب شیمیایی فلز جوش حاصل از هر یک تقسیم بندی شده است. جدول (۱۷-۱۲۸) طبقه بندی سیم و مفتول های جوشکاری مناسب برای فرآیندهای MIG، MAG، TIG و PAW را در این استاندارد نشان می دهد.

جدول (۱۷-۱۲۸): طبقه بندی سیم و مفتول های جوشکاری مس و آلیاژهای مس در استاندارد AWS: A5.27

سیم یا مفتول جوشکاری	نام تجاری	Cu+Ag	Zn	Sn	Mn	Fe	Si	Ni+Co	P	Al	Pb	Ti	مجموع سایر عناصر
ERCu	مس	۹۸Min	-	۱	۰/۵	-	۰/۵	-	۰/۱۵	۰/۰۱	۰/۰۲	-	۰/۵
ERCuSi-A	برنز سیلیسیم	۹۲Min	۱/۵	۱/۵	۱/۵	۰/۵	۲/۸-۴	-	-	۰/۰۱	۰/۰۲	-	۰/۵
ERCuNi	مس نیکل	باقی ماند.	-	-	۱	۰/۳-۰/۷	۰/۱۵	۲۹-۳۲	۰/۰۲	-	۰/۰۲	۰/۲-۰/۵	۰/۵

۱۳-۲-۱۷ - بررسی طبقه بندی سیم یا مفتول های جوشکاری مناسب برای جوشکاری فولادهای آلیاژی کم آلیاژ مطابق استاندارد AWS: A5.28

سیم جوش های موجود در این استاندارد، براساس ترکیب شیمیایی فلز جوش حاصل طبقه بندی شده اند. جدول (۱۷-۱۲۹)، طبقه بندی سیم جوش یا مفتول های جوشکاری این استاندارد را نشان می دهد.

جدول (۱۷-۱۲۹): طبقه‌بندی سیستم‌های موجود در طبقه‌بندی MS-28: 41/5

مجموع سایر عناصر	مس	آلومینیم	زیرکونیم	تیتانیوم	وانادیم	مولیبدن	کرم	نیکل	گرماد	فسفر	سیلیسیم	منگنز	کوبلت	ماده UNS	سیستم یا متول جوشکاری
سیستم‌های بی‌آزی مولیبدن دار															
۰/۵	۰/۳۵	-	-	-	-	۰/۴۰/۶۵	-	۰/۲	۰/۰/۳۵	۰/۰/۳۵	۰/۳۰/۰/۷	۱/۳	۰/۱۲	K11235	ER70S-A1
سیستم‌های بی‌آزی کرم - مولیبدن دار															
۰/۵	۰/۳۵	-	-	-	۰/۴۰/۶۵	۱/۳۰/۱/۵	۰/۲	۰/۰/۳۵	۰/۰/۳۵	۰/۲۰/۰/۷	۰/۲۰/۰/۷	۰/۲۰/۰/۷	۰/۰/۱۲	K20900	ER80S-B2
۰/۵	۰/۳۵	-	-	-	۰/۴۰/۶۵	۱/۳۰/۱/۵	۰/۲	۰/۰/۳۵	۰/۰/۳۵	۰/۲۰/۰/۷	۰/۲۰/۰/۷	۰/۲۰/۰/۷	۰/۰/۱۲	K30500	ER70S-B2L
۰/۵	۰/۳۵	-	-	-	۰/۹۰/۱/۲	۲/۳۰/۲/۷	۰/۲	۰/۰/۳۵	۰/۰/۳۵	۰/۴۰/۰/۷	۰/۴۰/۰/۷	۰/۴۰/۰/۷	۰/۰/۱۲	K30960	ER90S-B3
۰/۵	۰/۳۵	-	-	-	۰/۹۰/۱/۲	۲/۳۰/۲/۷	۰/۲	۰/۰/۳۵	۰/۰/۳۵	۰/۴۰/۰/۷	۰/۴۰/۰/۷	۰/۴۰/۰/۷	۰/۰/۱۲	K30560	ER80S-B3L
۰/۵	۰/۳۵	-	-	-	۰/۴۵/۰/۶۵	۴/۵۰/۶	۰/۶	۰/۰/۳۵	۰/۰/۳۵	۰/۵	۰/۴۰/۰/۷	۰/۴۰/۰/۷	۰/۰/۱۲	S50280	ER80S-B6
۰/۵	۰/۳۵	-	-	-	۰/۸۰/۱/۲	۸۰/۱۰/۵	۰/۵	۰/۰/۳۵	۰/۰/۳۵	۰/۵	۰/۴۰/۰/۷	۰/۴۰/۰/۷	۰/۰/۱۲	S50480	ER80S-B8
۰/۵	۰/۲	۰/۰/۳	-	-	۰/۱۵/۰/۳۵	۸۹/۵	۱	۰/۰/۱	۰/۰/۱	۰/۱۵/۰/۳	۱/۳۵	۰/۰/۱۲	S50482	ER90S-B9	
سیستم‌های بی‌آزی نیکل دار															
۰/۵	۰/۳۵	-	-	-	۰/۰/۵۵	۰/۳۵	۰/۱۵	۰/۸۰/۱	۰/۰/۳۵	۰/۰/۳۵	۰/۴۰/۰/۸	۱/۳۵	۰/۰/۱۲	K11260	ER80S-N1
۰/۵	۰/۳۵	-	-	-	-	-	-	۲۰/۲/۷	۰/۰/۳۵	۰/۰/۳۵	۰/۴۰/۰/۸	۱/۳۵	۰/۰/۱۲	K21240	ER80S-N2
۰/۵	۰/۳۵	-	-	-	-	-	-	۳۳/۷	۰/۰/۳۵	۰/۰/۳۵	۰/۴۰/۰/۸	۱/۳۵	۰/۰/۱۲	K31240	ER80S-N3

سیستم‌های بی‌آزی منگنز - مولیبدن دار

لایحه جدول (۱۲۹-۱۷)

۰/۵	۰/۵	-	-	-	-	۰/۴-۰/۶	-	۰/۱۵	۰/۰۲۵	۰/۰۲۵	۰/۵-۰/۸	۱/۶-۲/۱	۰/۰۷-۰/۱۲	K10945	ER80S-D2 ER90S-D2
۰/۵	۰/۲۵	۰/۱	۰/۱	۰/۱	۰/۰۵	۰/۲۵-۰/۵۵	۰/۳	۳۳/۳۱	۰/۰۱	۰/۰۱	۰/۳-۰/۵۵	۱/۳۵-۱/۸	۰/۰۸	K10882	ER100S-1
۰/۵	۰/۲۵	۰/۱	۰/۱	۰/۱	۰/۰۴	۰/۲۵-۰/۵۵	۰/۵	۳۸/۳۴	۰/۰۱	۰/۰۱	۰/۳-۰/۵۵	۱/۴-۱/۸	۰/۰۹	K2-115	ER110S-1
۰/۵	۰/۲۵	۰/۱	۰/۱	۰/۱	۰/۰۳	۰/۳-۰/۶۵	۰/۶	۲۲/۸	۰/۰۱	۰/۰۱	۰/۲۵-۰/۶	۱/۴-۱/۸	۰/۱	K21030	ER120S-1
اسم ستاره در جدول مشخص شده است															

نکات قابل توجه در جدول (۱۲۹-۱۷):

- ۱- سیستم جوش ER80S-B6 مشابه سیستم جوش ER100 در طبقه بندی AWS : A5.9-S1 است.
- ۲- سیستم جوش ER80S-B8 مشابه سیستم جوش ER505 در طبقه بندی AWS : A5.9-S1 می باشد.
- ۳- در سیستم جوش ER90S-B9، مقدار تری در حدود ۰/۱ - ۰/۲ در درصد تری بیوم و ۰/۰۷ - ۰/۰۳ در درصد نیتروژن نیز وجود دارد.
- ۴- سیستم جوش هایی که با مشخصه G در انتها نامه گذاری می شوند، باید حداقل دارای ۰/۵ در صد نیکل، ۰/۳ در صد کرم، و ۰/۲ در صد مولیبدن باشند.

جدول (۱۷.۱۳): مشخصات مکانیکی و عملیات حرارتی فلز جوش حاصل از جوشکاری با

سیم جوش های طبقه بندی شده در AWS: A5.28

سیم یا مفتول جوشکاری	محدافل استحکام کششی		محدافل تنش تسلیم		انعطاف پذیری	معدل مقاومت به ضربه (محدافل)	پیشگرمایی (°C)	پسگرمایی (°C)
	PSI	MPa	PSI	MPa				
ER70S-A1	۷۵۰۰۰	۵۱۵	۴۰۰	۲۸۰۰۰	۱۹	نیازی به تست چقرمگی ندارند	۱۳۵-۱۶۵	۶۲۰ ± ۱۵
ER80S-B2	۸۰۰۰۰	۵۵۰	۲۷۰	۶۸۰۰۰	۱۷	نیازی به تست چقرمگی ندارند	۱۳۵-۱۶۵	۶۲۰ ± ۱۵
ER70S-B2L	۷۵۰۰۰	۵۱۵	۴۰۰	۵۸۰۰۰	۱۹	نیازی به تست چقرمگی ندارند	۱۳۵-۱۶۵	۶۲۰ ± ۱۵
ER90S-B3	۹۰۰۰۰	۶۲۰	۵۴۰	۷۸۰۰۰	۱۶	نیازی به تست چقرمگی ندارند	۱۸۵-۲۱۵	۶۹۰ ± ۱۵
ER80S-B3L	۸۰۰۰۰	۵۵۰	۲۷۰	۶۸۰۰۰	۱۷	نیازی به تست چقرمگی ندارند	۱۸۵-۲۱۵	۶۹۰ ± ۱۵
ER80S-B6	۸۰۰۰۰	۵۵۰	۲۷۰	۶۸۰۰۰	۱۷	نیازی به تست چقرمگی ندارند	۱۷۷-۲۳۲	۷۴۵ ± ۱۵
ER80S-B8	۸۰۰۰۰	۵۵۰	۲۷۰	۶۸۰۰۰	۱۷	نیازی به تست چقرمگی ندارند	۲۰۵-۲۶۰	۷۴۵ ± ۱۵
ER90S-B9	۹۰۰۰۰	۶۲۰	۵۴۰	۷۸۰۰۰	۱۶	نیازی به تست چقرمگی ندارند	۱۵۰-۲۶۰	۷۴۵ ± ۱۵
ER80S-Ni1	۸۰۰۰۰	۵۵۰	۲۷۰	۶۸۰۰۰	۱۷	۲۷ ژول در °C -۴۶	۱۳۵-۱۶۵	۶۲۰ ± ۱۵
ER80S-Ni2	۸۰۰۰۰	۵۵۰	۲۷۰	۶۸۰۰۰	۱۷	۲۷ ژول در °C -۶۲	۱۳۵-۱۶۵	۶۲۰ ± ۱۵
ER80S-Ni3	۸۰۰۰۰	۵۵۰	۲۷۰	۶۸۰۰۰	۱۷	۲۷ ژول در °C -۷۳	۱۳۵-۱۶۵	۶۲۰ ± ۱۵
ER80S-D2 ER90S-D2	۸۰۰۰۰	۵۵۰	۲۷۰	۶۸۰۰۰	۱۷	۲۷ ژول در °C -۲۹	۱۳۵-۱۶۵	-
ER100S-1	۱۰۰۰۰۰	۶۹۰	۶۱۰	۸۸۰۰۰	۱۴	۶۸ ژول در °C -۵۱	۱۳۵-۱۶۵	-
ER110S-1	۱۱۰۰۰۰	۷۶۰	۶۶۰	۹۵۰۰۰	۱۵	۶۸ ژول در °C -۵۱	۱۳۵-۱۶۵	-
ER120S-1	۱۲۰۰۰۰	۸۳۰	۷۳۰	۱۰۵۰۰۰	۱۴	۶۸ ژول در °C -۵۱	۱۳۵-۱۶۵	-

۱۴-۲-۱۷ - بررسی مشخصات فنی و کاربردهای سیم و مفتول های جوشکاری طبقه بندی شده در AWS: A-5.28

۱- سیم و مفتول جوشکاری ER 70S - A1:

این سیم جوش، از بسیاری از جهات مشابه سیم جوش های طبقه بندی شده در استاندارد AWS: A-5.18 می باشد. افزایش تا ۵/۰ درصد مولیبدن، سبب افزایش استحکام فلز جوش، مقاومت به خوردگی و نیز کاهش مقاومت به ضربه (چقرمگی) آن می گردد. این فلز پرکننده، برای جوشکاری ورق های ASTM 204 و لوله های A335-P1 مناسب است.

۲- سیم یا مفتول جوشکاری ER 80S - B2:

این سیم جوش برای جوشکاری فولادهای کم آلیاژ با ۰/۵ درصد کرم و ۰/۵ درصد مولیبدن، یا ۱ درصد کرم و ۰/۵ درصد مولیبدن، و یا ۱/۲۵ درصد کرم و ۰/۵ درصد مولیبدن که در درجه حرارت های بالا و محیط های خورنده کار می کنند، بسیار مناسب است. این سیم جوش، همچنین برای جوشکاری انواع فولادهای کم آلیاژ - کم مولیبدن غیرمتشابه به یکدیگر نیز بسیار مفید است. در فرآیند MIG یا MAG، با تمامی روش های انتقال مذاب قابل کار بوده اما باید در جریان به کارگیری، پیشگرمایی درجه حرارت بین پاسی به دقت کنترل و اعمال شود.

۳- سیم یا مفتول جوشکاری ER 70S - B2L:

این سیم جوش بسیار شبیه ER80S-B2 بوده و برای جوشکاری فولادهای آلیاژی، کم آلیاژ که در ترکیب خود حداکثر ۰/۰۵ درصد کربن دارند، مناسب است و به همین دلیل، در خانواده فلزات پرکننده با استحکام پایین قرار می گیرد. جوش حاصل از این فلز پرکننده، مقاومت نسبتاً خوبی در برابر ترک داشته و به ویژه مواقعی که در مورد عملیات حرارتی بعدی (پسگرمایی) اطلاعات دقیقی در دست نباشد، کاربرد بیشتری پیدا می کند.

۴- سیم یا مفتول جوشکاری ER 90S - B3:

این سیم جوش، برای جوشکاری فولادهای آلیاژی، کم آلیاژ با ۲/۲۵ درصد کرم و ۱ درصد مولیبدن، که در دما و فشار بالا کار می کنند (به ویژه به صورت لوله و اتصالات) بسیار مناسب است. علاوه بر آن، برای انتقال این فولادها به فولادهای ساده کربنی نیز کاربرد دارد. در فرآیند MIG و MAG با تمامی روش های انتقال مذاب کار کرده، اما باید در جریان به کارگیری، دقت کافی در خصوص پیشگرمایی و حرارت بین پاسی آن اعمال گردد.

۵- سیم جوش یا مفتول جوشکاری ER 80S - B3L:

این سیم جوش، شباهت زیادی با سیم جوش ER 90S-B3 داشته ولی به دلیل کم بودن مقدار کربن، از استحکام کمتری برخوردار است.

۶- سیم جوش یا مفتول جوشکاری ER 80S - Ni1:

فلز جوش حاصل از جوشکاری با این فلز پرکننده بسیار شبیه فلز جوش حاصل از جوشکاری با الکتروود E8018-C3 بوده و برای جوشکاری فولادهای با استحکام بالا و مقاومت به ضربه مناسب حتی در 46°C - مناسب است.

۷. ER 80S - Ni2 - ۱۰۰ - ۱ - ۱ - ۱

۸. سیم یا مفتول جوشکاری ER 80S - Ni3

فلز جوش حاصل از جوشکاری با این سیم جوش، مشابه فلز جوش حاصل از جوشکاری با الکتروود E 8018-C2 است.

۹. سیم یا مفتول جوشکاری ER 80S - D2 و ER 90S - D2

تنها تفاوت بین این دو نوع سیم جوش، در مشخصات مکانیکی و گاز محافظ مورد استفاده در آنهاست. وجود مولیبدن، سبب افزایش استحکام و وجود منگنز و سیلیسیم سبب افزایش خاصیت مقاومت در برابر زنگ زدگی و اکسیدزدایی آن می گردند.

۱۰. سیم یا مفتول جوشکاری ER 100S - 1 , ER 110S - 1 , ER 120S - 2

فلز جوش حاصل از جوشکاری با این سیم جوش ها، از استحکام بالا برخوردار بوده و دارای مقاومت به ضربه فوق العاده ای حتی در 51°C - است، بنابراین برای جوشکاری فولادهای HY80 و HY100 نظامی کاربرد پیدا کرده اند. این سیم جوش ها، همچنین برای جوشکاری اغلب فولادهای با استحکام حتی تا بیش از 100KSI (690MPa) نیز مناسب هستند.

۱۱. سیم یا مفتول جوشکاری ER 80S - B6

این سیم جوش از نظر خواص، بسیار شبیه سیم جوش ER502 در A5.9-81 می باشد.

۱۲. سیم یا مفتول جوشکاری ER 80S - B8

خواص این سیم جوش، مشابه سیم جوش ER 505 در AWS: A5.9-81 است. روش نامگذاری سیم جوش ها و مفتول های جوشکاری موجود در این طبقه بندی به قرار زیر است:

به مشخصات زیر توجه کنید:

ER XX S - XXX HZ

ER - به معنای سیم یا مفتول جوشکاری است (مخفف ELECTRODE ROD)،
 XX - حداقل استحکام کششی فلزجوش را برحسب KSI نشان می دهد،
 S - نشان می دهد که سیم جامد است (Solid wire)،
 XXX - ترکیب شیمیایی فلزجوش را معرفی می کند، و
 HZ - کم هیدروژن بودن نوع سیم جوش را نشان می دهد.

جدول (17-131): استانداردهای مشابه، طبقه بندی AWS: A5.28

NFA: A81 - 311	EN: 758-97, 440-94 12534-99, 12070 - 99	JIS: 3312,3316 ,3315,3325,3317	DIN 8575	AWS: A-5.28
	W/G MoSi			ER70S - A1
	W/G Cr Mo1 Si			ER 80S - B2
				ER 70S - 2L
	W/G Cr Mo2 Si			ER90S - B3
		-		ER 80S - B3L
	W/G Cr Mo5 Si	یا Y GT5CM YG5CMA		ER 80S - B6
				ER 80S - B8
	W/G Cr Mo91			ER 90S - B9
	W/G3 Ni1			ER 80S - Ni1
	W/G 2 Ni2			ER 80S - Ni2
				ER 80S - Ni3
GS6	W/G 4Mo			ER 80S - D2
				ER 100S - 1
				ER 110S - 1
				ER 120S - 1

در طبقه بندی A 5.28-96، علاوه بر سیم جوش های جامد، که شرح آن ها رفت، الکترودهای کامپوزیت به صورت (metal coerd) نیز استاندارد شده اند.

جدول (۱۷.۱۳۲): ترکیب شیمیایی الکترودهای کابریت موجود در طبقه بندی AHS: 15.28-96

الکتروکابریتی	UNSCده	کربن	منگنز	سیلیسیم	فسفر	گوگرد	نیکل	کرم	مولیبدن	مس	سایر عناصر
فلز جوش فولاد منگن - مولیبدن دار	W19230	۰/۱۲	۱.۷/۹	۰/۹	۰/۰۲۵	۰/۰۳	-	-	۰/۴.۰/۶	۰/۳۵	۰/۵
فلز جوش فولاد کرم - مولیبدن دار	W52130	۰/۰۵	۰/۴.۱	۰/۲۵.۰/۶	۰/۰۲۵	۰/۰۳	۰/۲	۱.۷/۵	۰/۴.۰/۶.۵	۰/۴۵	۰/۵
E70C - B2L	W52030	۰/۰۵.۰/۱۲	۰/۴.۱	۰/۲۵.۰/۶	۰/۰۲۵	۰/۰۳	۰/۲	۱.۷/۵	۰/۴.۰/۶.۵	۰/۳۵	۰/۵
E80C - B2	W53130	۰/۰۵	۰/۴.۱	۰/۲۵.۰/۶	۰/۰۲۵	۰/۰۳	۰/۲	۲.۲/۵	۰/۹.۱/۲	۰/۳۵	۰/۵
E80C - B3L	W53030	۰/۰۵.۰/۱۲	۰/۴.۱	۰/۲۵.۰/۶	۰/۰۲۵	۰/۰۳	۰/۲	۲.۲/۵	۰/۹.۱/۲	۰/۳۵	۰/۵
E90C - B3	W21030	۰/۱۲	۱/۵	۰/۹	۰/۰۲۵	۰/۰۳	۰/۸.۱/۱	-	۰/۳	۰/۳۵	۰/۵
E80C - Ni1	W22030	۰/۰.۸	۱/۲۵	۰/۹	۰/۰۲۵	۰/۰۳	۱/۷۵.۲/۷۵	-	-	۰/۳۵	۰/۵
E70C - Ni2	W22030	۰/۱۲	۱/۵	۰/۹	۰/۰۲۵	۰/۰۳	۱/۷۵.۲/۷۵	-	-	۰/۳۵	۰/۵
E80C - Ni2	W23030	۰/۱۲	۱/۵	۰/۹	۰/۰۲۵	۰/۰۳	۲/۷۵.۳/۷۵	-	-	۰/۳۵	۰/۵
E80C - Ni3	EXXC - G										

استاندارد زندگی است

سایر ترکیبات با توافقی مشتری و سازنده

ترجمه: خواص و مشخصات مکانیکی کلیه الکترودهای بالا کاملاً مشابه انواع سیم جوش های جامد مشابه آنهاست که از تکرار آن در این قسمت نیرو داری می شود.

